

***VEJLEDNING FOR BETJENING AF Karma53***

***DK s. 1-15***

***VÄGLEDNING FÖR ANVÄNDNING AV Karma53***

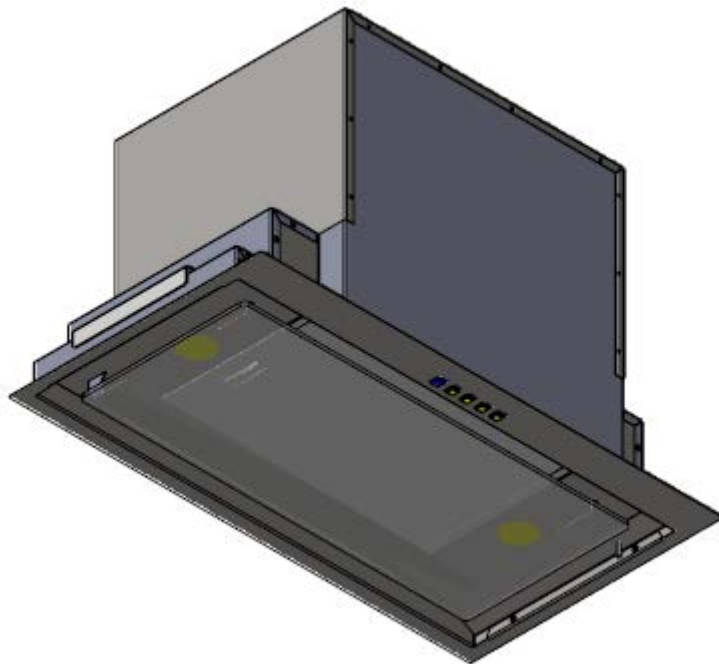
***SE s. 16-30***

***NO: VEILEDNING FOR BRUK AV Karma53***

***NO s. 31-44***

***FIN: LIESITUULETTIMEN Karma53 ASENNUK- JA***

***KÄYTTÖOHJE FIN s. 45-59***



**witt**

# Indhold

Bortskaffelse af emballagen.....	2
Bortskaffelse af et gammelt produkt.....	2
Sikkerhedsanvisninger .....	3
Beskrivelse af emhætten .....	5
Generelle informationer .....	5
Tekniske data .....	6
Målskitse .....	6
Installation.....	7
Montering.....	8
Betjening.....	10
Hastigheder .....	11
Belysning .....	12
Rengøring og vedligeholdelse.....	12
Ecodesign.....	12
Garanti.....	13
Service.....	13

## **Bortskaffelse af emballagen**

Emballagen beskytter emhætten mod transportskader. Emballagematerialerne er valgt ud fra miljø- og affaldsmæssige hensyn og kan således genbruges. Genbrug af emballagematerialerne sparer råstoffer og mindsker affaldsproblemerne. Emballagen bør derfor afleveres på nærmeste genbrugsstation/opsamlingssted. Emballagedele (f.eks. folier, polystyrenskum) kan være farlige for børn. Fare for kvælning! Opbevar derfor emballagedele uden for børns rækkevidde, og bortskaf materialet hurtigst muligt.

## **Bortskaffelse af et gammelt produkt**

Gamle elektriske og elektroniske produkter indeholder stadig værdifulde materialer. De indeholder imidlertid også skadelige stoffer, som er nødvendige for deres funktion og sikkerhed.

Hvis produkterne bortskaffes sammen med husholdningsaffaldet eller behandles forkert, kan det skade den menneskelige sundhed og miljøet. Bortskaf derfor ikke det gamle produkt med husholdningsaffaldet.

Aflever i stedet for det gamle produkt på nærmeste opsamlingssted eller den lokale genbrugsstation, så delene kan blive genanvendt. Sørg endvidere for, at det gamle produkt opbevares utilgængeligt for børn, indtil det afleveres på genbrugsstationen.

## Sikkerhedsanvisninger

Læs venligst brugsanvisningen grundigt, før emhætten tages i brug.

Den giver vigtige oplysninger om sikkerhed, montering, brug og vedligeholdelse. Derved beskyttes både personer og emhætte.

Gem venligst brugsanvisningen, og giv den videre til en eventuel senere ejer.

Emhætten er beregnet til brug i en almindelig husholdning.

Producenten/importøren hæfter ikke for skader, som er forårsaget af forkert anvendelse eller forkert betjening.

Før tilslutning af emhætten bør det kontrolleres, at tilslutningsforholdene stemmer overens med de tilslutningsdata (spænding og frekvens), der er angivet på typeskiltet. Det er meget vigtigt, at disse data stemmer overens, så emhætten ikke beskadiges. I tvivlstilfælde kontaktes en fagmand.

Emhættens elsikkerhed kan kun garanteres, når der er etableret forskriftsmæssig jordforbindelse. Det er meget vigtigt, at denne grundlæggende sikkerhedsforanstaltning afprøves, og at installationerne i tvivlstilfælde gennemgås af en fagmand. Producenten/importøren kan ikke gøres ansvarlig for skader, der er opstået på grund af manglende eller afbrudt jordledning (f.eks. elektrisk stød).

Installation og reparation må kun foretages af fagfolk. Installation og reparation foretaget af ukyndige kan medføre betydelig risiko for brugeren og er ikke omfattet af reklamationsordningen. Indbygning og montering af denne emhætte på et ikke-stationært opstillingssted (f.eks. skib) må kun udføres af fagfolk og kun under iagttagelse af sikkerhedsforskrifterne for brugen af denne emhætte.

Emhætten er kun afbrudt fra elnettet, når en af følgende betingelser er opfyldt:

- Stikket er trukket ud. Træk ikke i ledningen, men i stikket, når emhætten skal afbrydes fra elnettet.
- Sikringen er slået fra.
- Skruesikringen er skruet helt ud.

Tilslutning må ikke ske ved hjælp af en forlængerledning.

En forlængerledning giver ikke den nødvendige sikkerhed (f.eks. risiko for overophedning).

Arbejd aldrig med åben ild under emhætten; undgå flambering, grillstegning o.l.

Den tændte emhætte trækker flammerne ind i filteret, og på grund af det opsugede køkkenfedt opstår der brandfare!

Hvis emhætten bruges over gasblus, skal de tændte kogeplader hele tiden være dækket af gryder o.l. Selvom gryderne kun tages af i kort tid, skal gasbluset slukkes. Flammen indstilles således, at den ikke går ud over grydebunden. Emhætten kan blive beskadiget af den meget kraftige varmepåvirkning fra flammer, der ikke er dækket.

Tænd altid for emhætten, når en kogeplade benyttes. Hvis emhætten ikke tændes, kan der dannes kondensvand. Herved kan der opstå korrosionsskader på emhætten.

Hvis der arbejdes med olie eller fedt, skal man hele tiden holde øje med gryder, pander og frituregryder. Også grillstegning over el grilludstyr skal ske under konstant opsyn. Overophedet olie og fedt kan selvantænde og derved sætte ild til emhætten.

Brug aldrig emhætten uden fedtfiltere, da fedt- og smudsaflejringer kan nedsætte emhættens funktion. Filtrene skal rengøres eller udskiftes med jævne mellemrum. Et overmættet fedtfilter medfører brandfare!

Brug aldrig et damprengøringsapparat til rengøring af emhætten. Dampen kan trænge ind i spændingsførende dele og forårsage kortslutning.

Emhætten er beregnet til at blive betjent af voksne, som har læst brugsanvisningen. Børn kan ofte ikke overskue de farer, der kan opstå ved forkert betjening af emhætten. Sørg derfor for at holde børn under opsyn, når de er i nærheden af emhætten.

Større børn kan benytte emhætten, hvis de er sat ordentligt ind i betjeningen af denne og kan overskue mulige farer ved forkert betjening.

Emballagedele (f.eks. folier, polystyrenskum) kan være farlige for børn. Fare for kvælning! Opbevar derfor emballagedele uden for børns rækkevidde, og bortskaf materialet hurtigst muligt.

Hvis der skal anvendes forskelligt kogegej med forskellig sikkerhedsafstand under emhætten, skal man vælge den størst angivne sikkerhedsafstand.

Emhætten må ikke monteres over ildsteder, hvor der bruges fast brændsel.

Til udluftningsrør må kun bruges rør eller slanger af ikke-brændbart materiale.

Udluftning må ikke ske gennem røgkanal, skorsten eller ventilationsskakt, hvis disse anvendes til udluftning af rum med ildsteder.

Hvis udluftning foretages gennem en røgkanal eller skorsten, der ikke mere er i brug, skal myndighedernes forskrifter overholdes.

### **Brug af emhætten samtidig med et ildsted, der er afhængigt af luften i rummet**

Advarsel: Risiko for forgiftning!

Hvis der i samme rum eller ventilationssystem anvendes både emhætte og et ildsted, der er afhængigt af luften i rummet, bør der udvises største forsigtighed.

Ildsteder, der er afhængige af luften i rummet, kan f.eks. være gas-, olie-, træ- eller kuldrevne varmeapparater, gennemstrømningsvandvarmere, varmtvandskedler, gaskogeplader eller gasovne, der får deres forbrændingsluft fra rummet, hvori de er opstillet, og hvis udblæsningsgas ledes ud i det fri via f.eks. en skorsten.

Ved udluftning til det fri, også med ekstern blæser, suger emhætten luft ud af køkkenet **og** rummene ved siden af.

Hvis lufttilførslen ikke er tilstrækkelig, opstår der et undertryk. Ildstederne får for lidt forbrændingsluft. Forbrændingen hæmmes.

Giftige forbrændingsgasser kan blive trukket ind i beboelsesrummene fra skorstenen eller udsugningsskakten. Det kan være livsfarligt!

Emhætten kan uden risiko bruges samtidig med et ildsted, som er afhængigt af luften i rummet, hvis undertrykket i rummet eller ventilationssystemet højst er 4 Pa (0,04 mbar), hvorved tilbagesugning af forbrændingsgas undgås.

Dette kan opnås, hvis der kan strømme frisk luft til forbrænding ind gennem åbninger i f.eks. døre og vinduer. Man bør sikre sig, at tværsnittet på åbningerne er tilstrækkelig stort. En ventilationsmur-kanal alene giver som regel ikke tilstrækkelig lufttilførsel.

Ved vurdering bør hele husets ventilationssystem tages i betragtning. I tvivlstilfælde kontaktes den lokale skorstensfejmester.

For at opnå sikker funktion kan det være nødvendigt

- at kombinere emhætten med en vindueskontakt, som kun lader emhætten fungere, hvis vinduet er åbnet tilstrækkeligt, eller
- at tilkoble en automatisk indsugningsblæser eller at åbne en motordreven ventilationsklap, når emhætten tændes, eller
- automatisk at slukke for det ildsted, som er afhængigt af luften i rummet, når emhætten bliver tændt.

Kontakt under alle omstændigheder den lokale skorstensfejmester.

### **Beskrivelse af emhætten**

Den er designet til at kunne bruges i version med udsugning til det fri og til recirkulation. Recirkulation kræver, at man køber og monterer et kulfilter.

Emhætten er beregnet til permanent installation på en vandret væg over et/en gas- eller elkomfur/kogeplade.



### **Udluftning ud i det fri**

Emhætten er beregnet til at fjerne dampe og os fra køkkenet. Den kræver installation af en udluftningskanal, der leder den brugte luft ud i det fri.

**Vigtigt:** Aftræksrøret skal købes som ekstra tilbehør.

### **Generelle informationer**

Den er designet til at kunne bruges i version med udsugning til det fri og til recirkulation. Recirkulation kræver, at man køber og monterer et kulfilter.

Emhætten er designet til at monteres over en kogeplade med gas, induktion, eller keramisk. Emhætten har en belysning og en motor for udsugning som kan indstilles i tre hastigheder.

### **BEMÆRK:**

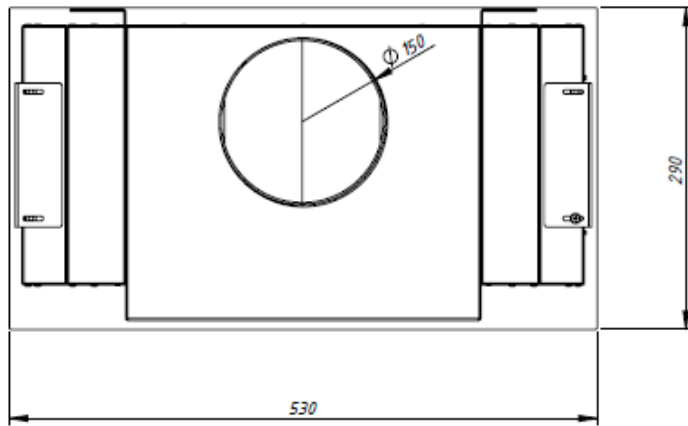
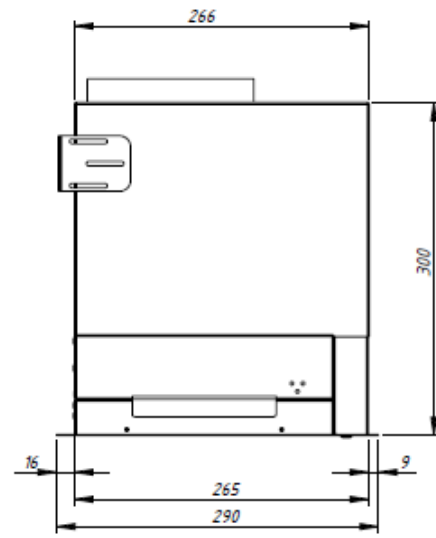
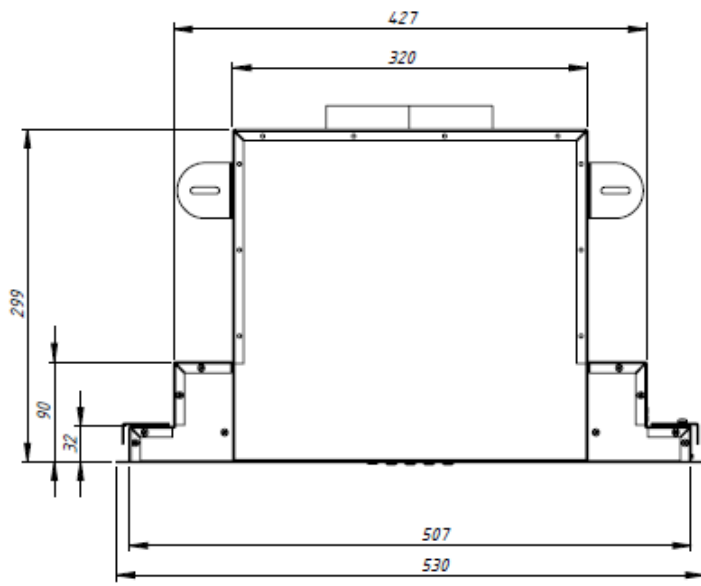
Inden installationen undersøges det grundigt, om der er skader på produktet. Hvis der findes skader, kontaktes den butik, hvor produktet er købt.

Læs grundigt installationsanvisningen igennem.

- Brug udelukkende materiale, som imødekommer gældende love og regler.
- Brug et udluftningsrør med korteste mulig længde. Jo længere rør, jo dårligere sugeevne.
- Brug så få vinkelrør som muligt.
- Undgå ændringer af rørets diameter. I modsat fald reduceres sugeevnen kraftigt, og lydniveauet øges markant.

Producenten/distributøren kan ikke holdes ansvarlig for problemer vedrørende sugeeffekt eller lydniveau, hvis overstående ikke følges. Er forskrifterne ikke fulgt, bortfalder garantien.

# Målskitse



## Installation

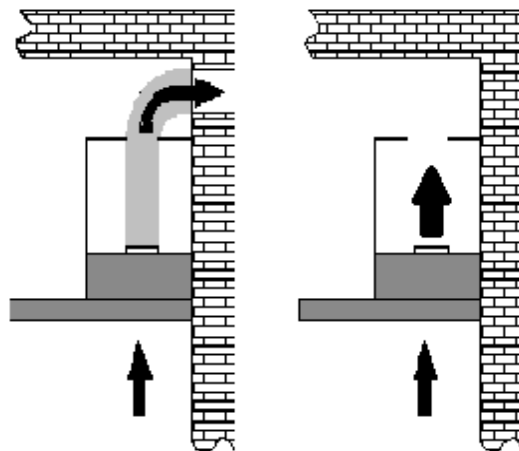
Emhætten kan installeres i to stillinger:

1. Med aftræk til det fri (tegning 2a) – hvor luften suges ud af bygningen idet emhætten via et aftræksrør på Ø 150mm knyttes til en udvendigrist
2. Med recirkulation (tegning 2b) – hvor luften kommer ud af emhætten og tilbage i rummet igen. Ved recirkulation skal der anvendes kulfiltre (tegning 1).



*Tegning.1*

I løsningen med cirkulation er det nødvendigt at anvende kulfiltre (tegning 1). Kulfilteret fjerner lugten fra luften inden den sender luften tilbage i køkkenet via. En åbning der skal laves i skabet. Kulfiltre skal udskiftes mindst efter tre måneders arbejde (det afhænger også af hvor intensivt der laves mad på kogepladen).



a) UDSUGER

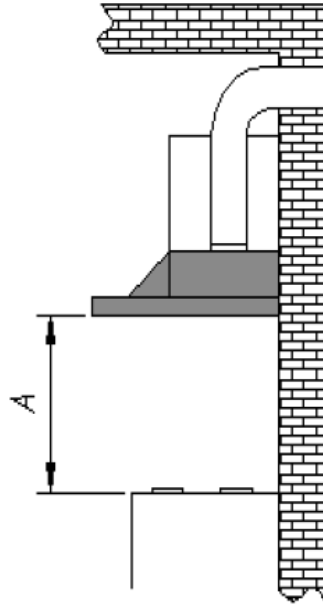
b) ABSORBER

Tegning. 2

## Montering

Afstanden „A” fra emhættens nederste kant og kogepladen skal udgøre mindst 60 cm når det gælder et gaskøkken og 40 cm når det gælder en almindelig induction eller keramisk kogeplade (Tegning 3).

Under monteringen af emhætten, skal man overholde de gældende forskrifter vedrørende bortledelsen af luften.

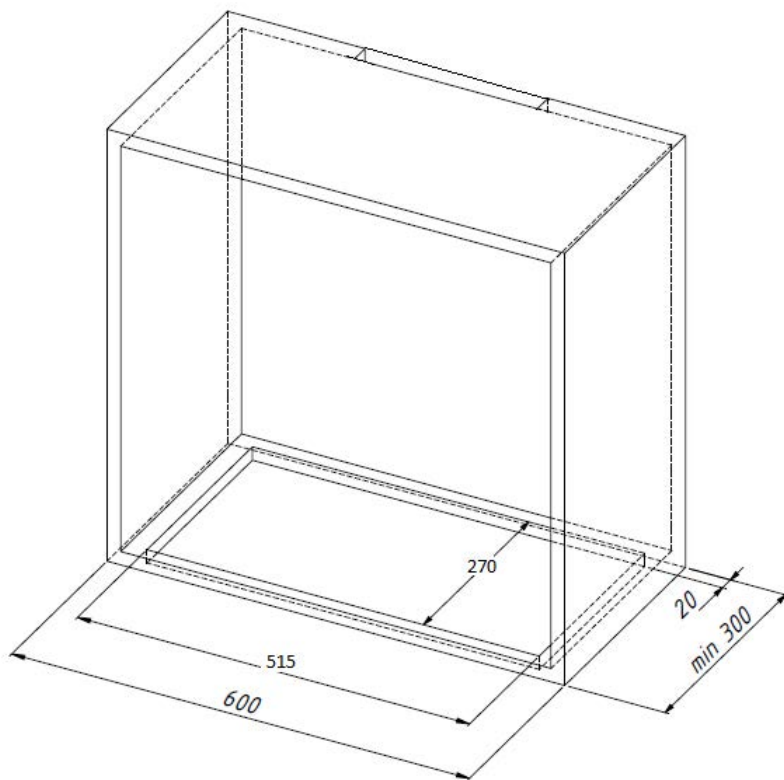


Tegning 3

Minimale mål for skabet er 600x300x660.

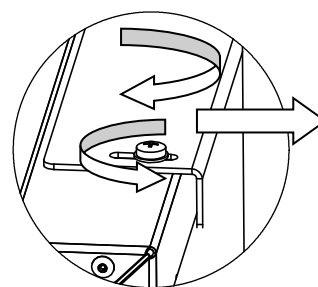
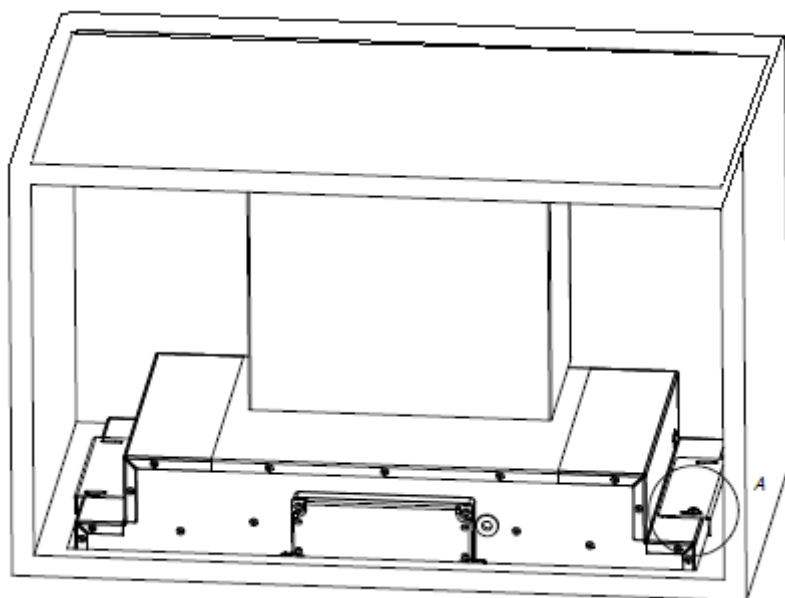
Åbninger skal udskæres som på tegningen forinden 515x270 (tegning.4)





Tegning. 4

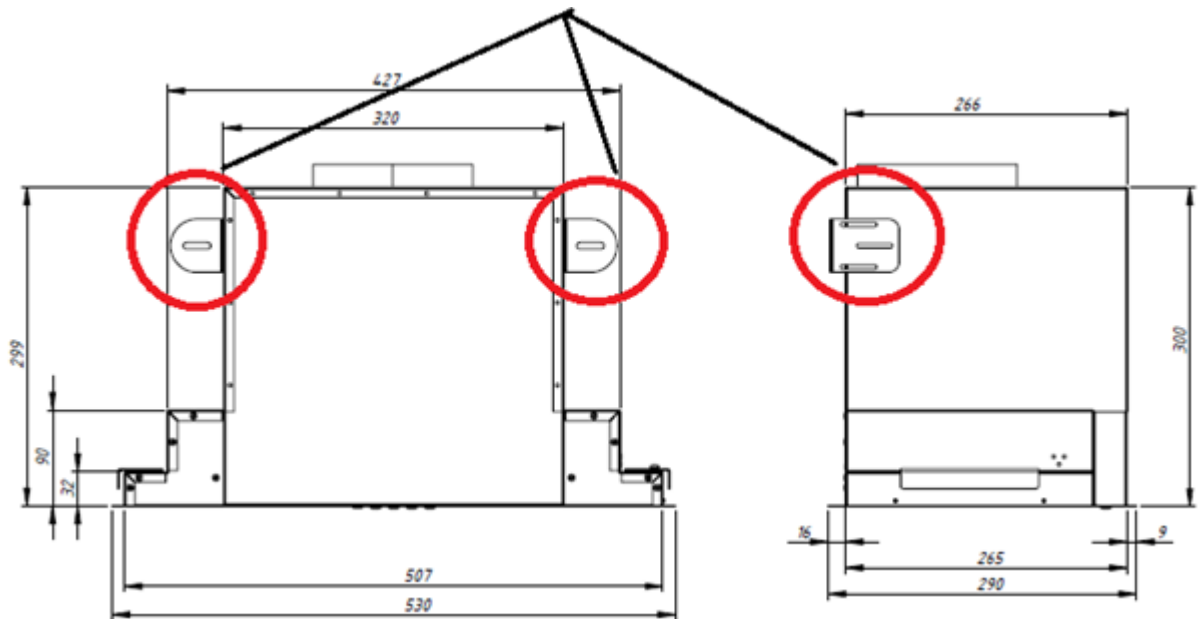
- Emhætten stilles ind i skabet.
- 4 skruer M4x10 løses og samlingslisterne trækkes mod væggene indtil de er helt under skabet. Dernæst drejes skrueene fast indtil pladerne presses på plads. Tegning.5



Tegning. 5

- Emhætten kan også fæstets til skabet ved den bageste væg ved hjælp af beslag som er med i kassen (tegning 6)

## Grebet til monteringen



Tegning 6

## Betjening

Emhætten er forsynet med mekanisk betjeningspanel i form af knapper.



A B C D E

Tegning 7

Styring (Tegning 7):

A – diode for fjernstyring

B – tænder og slukker for lyset

C – Hastighed 1

D – Hastighed 2

E - Hastighed 3

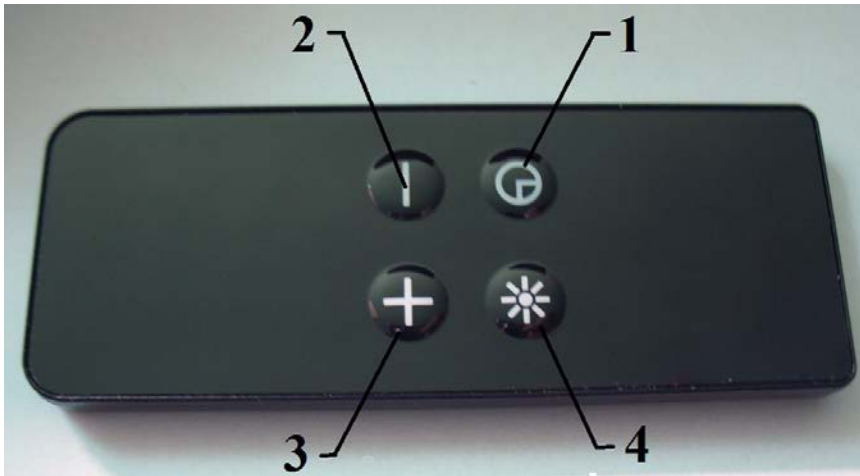
## Tidsindstilling (TIMER)

For at starte timer skal man bruge fjernbetjening:

- Vælg den passende hastighed
- Tryk for timer knappen

- Timer en nu aktiveret og emhætten slukker automatisk i løbet af 15 minutter.

Fjernbetjening:



Tegning 8

### Definitioner for knapper (Tegning 8)

1 – TIMER

Igangsætter tidsindstillet arbejde

2 – MINUS

Regulerer emhættens hastighed nedad indtil den stopper

3 – PLUS

Sætter emhætten i gang og regulerer emhættens hastighed opad,

4 – BELYSNING

Til- og frakobling af belysning

### **Hastigheder**

Mindste og moderat hastighed anvendes under normale forhold og dampe af lav intensitet, hvorimod den største hastighed skal anvendes under stor intensitet af køkkendampe f.eks. når der steges. Det er vigtigt at man starter emhættens arbejde 5 minutter før man begynder at lave mad. Det giver en bedre effektivitet af emhættens arbejde.

## Belysning

Belysningen består af to LED-pærer SMD hver med ydeevne 2 W (Tegning 9).



Tegning 9

### Udskiftning af lys

1. Slå strømforsyning fra emhætten,
2. Tryk på pæren og drej den ca. 45° i retning modsat uret,
3. Fjern den brugte pære,
4. Sæt en ny pære ind (check data på datatavlen) ved at foretage ovennævnte skridt i omvendt rækkefølge,
5. Sæt strømmen til emhætten.

### Rengøring og vedligeholdelse

Regelmæssig rengøring og vedligeholdelse af emhætten vil sikre en god ydeevne, drift og en forlænget levetid af emhætten. Emhætten og fedtfiltere skal rengøres mindst en gang om måneden på grund af risiko for brand.

Man skal være særlig opmærksom på at fedtfilterne og kulfiltere udskiftes i overensstemmelse med producentens anbefalinger.

Inden rengøringen, skal ledningen tages ud af stikkontakten for at afbryde strømmen. Udvendig skal emhætten renses med en fugtig klud med milde rengøringsmidler som f.eks. opvaskemiddel.

Brug af afkalkningsmidler, midler til rengøring i toiletter og lignende kan forårsage skade på metaloverflader eller maling og medføre tab af garantien.

### Fedtfilter

Fedtfilter renses en gang om måneden dog alt efter hvor intensiv kogning finder sted.

For at rense fedtfilteret skal man tage den ud og skylle med varmt vand med tilsætning af fedtopløsende midler eller sætte den stående opret i opvaskemaskinen. Filterne kan misfarves ved vask i opvaskemaskinen. Under rengøringen af fedtfilterne skal man behandle nettet varsomt for ikke at beskadige det. Efter skylning og tørring, sættes filteren på plads i emhætten.

Hvis fedtfilteren ikke renses regelmæssigt, slides den hurtigere og emhætten kan miste ydeevne.

### Ecodesign

Som et resultat af Europaparlamentets nye regulativer - hhv. EU65 "Energimærkning" og EU66 "Ecodesign", som trådte i kraft 1. januar 2015 - er alle Witts emhætter blevet tilpasset disse nye energimærkningskrav.

Alle emhætter er nu udstyrede med en ny elektronik, heriblandt en timerenhed for sugestyrken, når ydeevnen overstiger 650 m<sup>3</sup>/t. Dette gælder alle modeller med interne motorer og med en ydeevne over 650 m<sup>3</sup>/t. Timerenheden skifter automatisk fra højeste niveau til anden højeste efter 5 minutter. Emhætter med eksterne motorer er også udstyrede med denne timerenhed, som automatisk skifter fra højeste til anden højeste niveau, når ydeevnen overstiger 650m<sup>3</sup>/t. Eksterne motorer med en ydeevne over 650 m<sup>3</sup>/t på både højeste og anden højeste niveau skifter ned til andet niveau efter 7 minutter.

I 'standby'-mode er emhætternes energiforbrug lavere end 0,5 W.

## **Garanti**

Der ydes 2 års reklamationsret på fabrikations- og materialefejl på Deres nye emhætte, gældende fra den dokumenterede købsdato. Garantien omfatter materialer, arbejds løn og kørsel. Ved henvendelse om service bør De oplyse emhættens navn og serienummer. Disse oplysninger findes på typeskiltet. Skriv evt. oplysningerne ned her i brugsanvisningen, så De har dem ved hånden. Det gør det lettere for servicemontøren at finde de rigtige reservedele

### **Garantien dækker ikke:**

- Fejl og skader, som ikke skyldes fabrikations- og materialefejl
- Hvis der er brugt uoriginale reservedele
- Hvis anvisningerne i brugsanvisningen ikke er fulgt
- Hvis ikke installationen er sket som anvist
- Hvis ikke-faglærte har installeret eller repareret produktet

### **Transportskader**

En transportskade, der konstateres ved forhandlerens levering hos kunden, er udelukkende en sag mellem kunden og forhandleren. I tilfælde, hvor kunden selv har stået for transporten af produktet, påtager leverandøren sig ingen forpligtelse i forbindelse med evt. transportskade. Evt. transportskader skal anmeldes omgående og senest 24 timer efter, at varen er leveret. I modsat fald vil kundens krav blive afvist.

### **Ubegrundede servicebesøg**

Hvis man tilkalder en servicemontør, og det viser sig, at man selv kunne have rettet fejlen, ved fx. at følge anvisningerne her i brugsvejledningen eller ved at skifte en sikring i sikringskabet, påhviler det Dem selv at betale for servicebesøget.

### **Erhvervskøb**

Erhvervskøb er ethvert køb af apparater, der ikke skal bruges i en privat husholdning, men anvendes til erhverv eller erhvervs lignende formål (restaurant, café, kantine etc.) eller bruges til udlejning eller anden anvendelse, der omfatter flere brugere.

I forbindelse med erhvervskøb ydes ingen garanti, da dette produkt udelukkende er beregnet til almindelig husholdning.

### **Service**

For rekvirering af service og reservedele i Danmark, ring venligst på nedenstående nummer, og du vil blive omdirigeret til den serviceinstans nærmest dig.

Ring på 70 25 23 03

## Innehåll

Bortskaffande av emballage.....	15
Bortskaffande av gammal gammal produkt .....	16
Säkerhetsanvisningar .....	16
Beskrivning av fläkten .....	19
Allmän information.....	19
Teknisk data .....	20
Måttskiss .....	21
Installation.....	22
Montering.....	12
Användning.....	25
Hastigheter .....	26
Belysning .....	27
Rengöring och underhåll.....	27
Ecodesign.....	27
Garanti.....	28
Service.....	28

### Bortskaffande av emballage

Emballaget beskyddar fläkten mot transportskador.

Emballagematerialet är valt utifrån miljö- och avfallsmässig hänsyn och kan således återvinnas. Återvinning av emballagematerialet sparar råvaror och minskar avfallsproblem. Emballaget bör därför lämnas in på närmaste återvinningsstation/återvinningsanläggning. Emballagedelarna (t ex folie, polystyrenskum) kan vara farligt för barn. Fara för kvävning! Förvara därför emballagedelarna utanför barns räckhåll och bortskaffa materialet så fort som möjligt.

### Bortskaffande av gammal produkt

Gamla elektriska och elektroniska produkter innehåller fortfarande värdefullt material. De innehåller emellertid också skadliga ämnen som är nödvändiga för dess funktion och säkerhet. Om produkterna bortskaffas tillsammans med hushållsavfallet eller behandlas felaktigt, kan det skada den mänskliga sundheten och miljön. Bortskaffa därför inte den gamla produkten med hushållsavfallet.

Lämna därför istället in den gamla produkten på närmaste återvinningsanläggning så att delarna kan återvinnas. Se till att den gamla produkten är utanför barns räckhåll tills den kan lämnas in på återvinningsstationen.

### Sikkerhetsanvisningar

Läs vänligen bruksanvisningen noga innan flätkåpan tas i bruk. Den ger viktiga upplysningar om säkerhet, montering, användning och underhåll. Därmed beskyddad både personer och fläkten.

Spara vänligen bruksanvisningen och ge den vidare till eventuell senare ägare.

Fläktkåpan är beräknad att användas i ett vanligt hushåll.

Tillverkaren/importören ansvarar inte för skador som är orsakade av felaktigt användande eller felaktig service.

Innan anslutning av fläktkåpan bör det kontrolleras att anslutningsförhållandena stämmer överens med den anslutningsinformation (spänning och frekvens) som är angivet på typskylten. Det är mycket viktigt att denna information stämmer överens så att fläktkåpan inte skadas. Om ni är i tvivel bör en fackman kontaktas.

Fläktkåpan's elsäkerhet kan endast garanteras när det är etablerat föreskriftsmässig jord-förbindelse. Det är mycket viktigt att denna grundläggande säkerhetsåtgärd testas och att installationerna vid tvivel går igenom av fackman

Tillverkaren/importören kan inte ställas till svars för skador som uppstått på grund av bristande eller bruten jordledning (t ex elektriskt stöd). Installation och reparation får endast utföras av fackman. Icke fackmässigt utförda reparationer kan medföra betydlig risk för användaren och omfattas inte av reklamationsordningen.

Inbyggnad och montering av fläktkåpan på ett icke-stationärt uppställningsställe (t ex en båt) måste utföras av fackfolk och bara under iakttagelse av säkerhetsföreskrifterna för användning av denna fläktkåpa.

Fläktkåpan är bara fränkopplad från elnätet när en av följande villkor är uppfyllda:

- Elkontakten är utdragen. Dra inte i sladden utan i kontakten när fläktkåpan ska kopplas från elnätet.
- Säkringen är urkopplad.
- Skruvsäkringen är helt uttagen.

Anslutning får inte ske med hjälp av en förlängningssladd. En förlängningssladd ger inte nödvändiga säkerhet (t ex risk för överhettning).

Arbeta aldrig med öppen eld under fläktkåpan; undvik flambering, grillstekning och liknande.

Den påslagna fläktkåpan drar in flammorna i filtret och på grund av det uppsugna köksfettet uppstår en brandfara!

Om fläktkåpan används över gasbrännare ska de tända kokplattorna hela tiden vara täckta av grytor eller liknande. Även om grytorna bara tas bort en kort stund ska gasbrännaren släckas. Flamman ställs in så att den inte går ut över grytans botten. Fläktkåpan kan ta skada av den mycket kraftiga värmepåverkan från flammor som inte är täckta.

Slå alltid på fläktkåpan när en kokplatta används. Om fläktkåpan inte slås på kan det bildas kondensvatten. Härmed kan det bli korrosionsskador på fläktkåpan.

Om man arbetar med olja eller fett ska man hela tiden hålla ett öga på grytor, pannor och frityrgritor. Även grillstekning med elektrisk grill ska ske under konstant uppsyn. Överhettad olja och fett kan självantända och därmed sätta eld på fläktkåpan.

Använd aldrig flätkåpan utan fettfilter eftersom fett- och smutsavlagringar kan sätta ner flätkåpans funktion. Filter ska rengöras eller bytas ut regelbundet. Ett smutsigt och igensatt fettfilter kan medföra brandfara!

Använd aldrig en ångrengöringsapparat för att rengöra flätkåpan. Ångan kan tränga in i spänningsförande delar och förorsaka kortslutning.

Flätkåpan är tillverkad för att användas av vuxna som har läst bruksanvisningen. Barn kan ofta inte överväga de faror som kan uppstå vid felaktigt användande av flätkåpan. Se därför till att hålla barn under uppsyn när de är i närheten av flätkåpan. Större barn kan använda flätkåpan om de är ordentligt insatta i användningen av denna och kan överväga möjliga faror vid felaktigt användande.

Emballagedelar (t ex folie, polystyrenskum) kan vara farliga för barn. Fara för kvävning!  
Förvara därför emballagedelar utanför barns räckvidd och bortskaffa materialet så fort som möjligt.

Om det ska användas olika kokkärl med olika säkerhetsavstånd under flätkåpan ska man välja det störst angivna säkerhetsavståndet.

Flätkåpan får inte monteras över eldstäder där det används fasta bränslen.

Till ventilationsrör får endast rör eller slangar användas av icke brännbart material. Ventilation får inte ske genom rökkanal, skorsten eller ventilationsschakt om dessa används till ventilation av rum med eldstäder. Om ventilation företas genom en rökkanal eller skorsten, som inte längre är i bruk, ska myndigheternas föreskrifter följas.

## **ANVÄNDNING AV FLÄTKÅPAN SAMTIDIGT MED EN ELDSTAD SOM ÄR BEROENDE AV LUFTEN I RUMMET.**

Varning: Risk för förgiftning!

Om det i samma rum eller ventilationssystem används både flätkåpa och eldstad som är beroende av luften i rummet bör man vara försiktig.

Eldstäder som är beroende av luften i rummet kan t ex vara: gas-, olja-, trä- eller koldrivna värmeapparater, varmvattenberedare, värmepannor, gashällar eller gasugnar som får sin förbränningsluft från rummet där de är uppställda och om frånluften leds ut i det fria via till exempel en skorsten.

Vid ventilation ut i det fria, också med extern fläkt, suger flätkåpan luft ut från köket och rummen vid sidan om.

Om lufttillförseln inte är tillräcklig uppstår det ett undertryck. Eldstäderna får för lite förbränningsluft. Förbränningen hämmas.

Giftiga förbränningsgaser kan dras in i boendet från skorstenen eller utsugningsschaktet. Detta kan vara livsfarligt!



Flätkåpan kan utan risk användas samtidigt med en eldstad som är beroende av luften i rummet om undertrycket i rummet eller ventilationssystemet är högst 4 Pa (0,04 mbar) varvid återsug av förbränningsgas kan undvikas.

Detta kan uppnås om det kan strömma frisk luft till förbränning in genom öppningar i t ex dörrar och fönster. Man bör säkra sig om att tvärsnittet på öppningarna är tillräckligt stora. En ensam murad ventilationskanal är som regel inte tillräcklig lufttillförsel.

Vid utvärdering bör hela husets ventilationssystem tas i beaktan. Om man är osäker kan man kontakta den lokala sotarmästaren.

För att uppnå säker funktion kan det vara nödvändigt:

- att kombinera flätkåpan med en fönsterkontakt som bara låter flätkåpan fungera om fönstret är tillräckligt öppet eller
- att koppla till en automatisk tilluftsfläkt eller att öppna en motordriven ventilationsventil, när flätkåpan sätts på eller
- att automatiskt stänga för den eldstad som är beroende av luften i rummet när flätkåpan sätts på Kontakta under alla omständigheter den lokale sotarmästaren.

### **Beskrivning av fläkten**

Den är designad för att kunna användas i version med utsugning till utsidan och till recirkulation. Recirkulation kräver att man köper och monterar ett kolfilter.

Fläkten är beräknad för permanent installation på en vågrät vägg över en gas- eller elspis/häll.



#### **Utsugning till utsidan**

Fläkten är beräknad att avlägsna ånga och os från köket. Den kräver installation av en ventilationskanal som leder ut luften till utsidan.

**Viktigt:** Frånluftskanalen måste köpas som tillval.

### **Allmän information**

Den är designad för att kunna användas i version med utsugning till utsidan och till recirkulation. Recirkulation kräver att man köper och monterar ett kolfilter. Fläkten är designad till montering över en gashäll, induktionshäll eller keramisk häll. Fläkten har belysning och en motor för utsug som kan ställas in på tre hastigheter.

### **OBS!:**

Innan installationen bör man undersöka noga om det är skador på produkten. Om det finns skador, kontaktas butiken där produkten är inköpt.

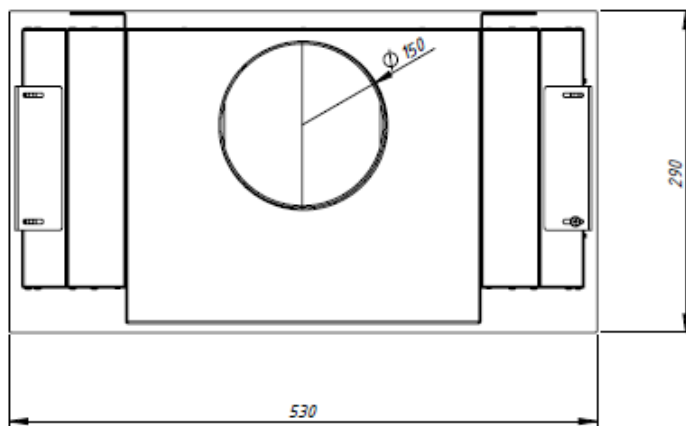
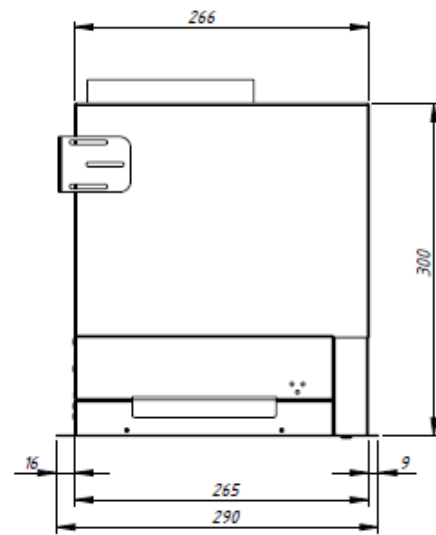
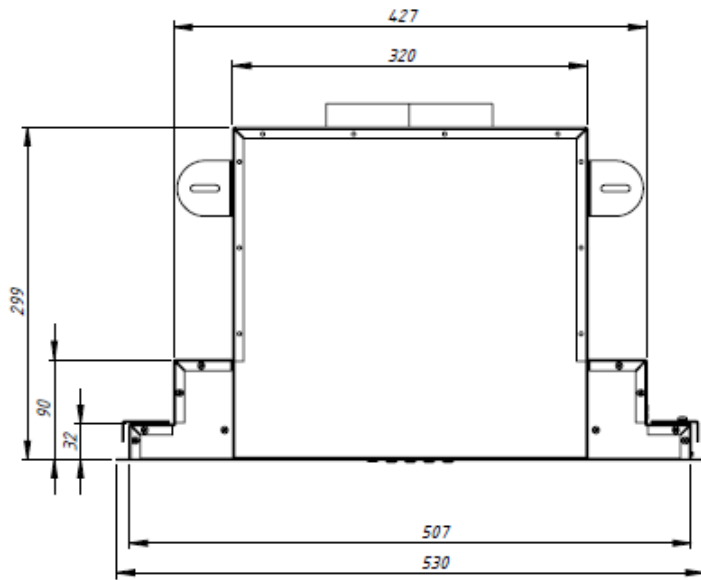
Läs noga igenom installationsanvisningen.

- Använd bara material som uppfyller gällande lagar och regler.

- Använd ett frånlufts rör med kortast möjlig längd. Ju längre rör, desto sämre sugeffekt. Använd så få vinkelrör som möjligt.
- Undvik ändringar av rörets diameter. Diametern ska i hela utsuget vara 120 mm. Annars reduceras sugeffekten kraftigt och ljudnivån ökas markant.

Tillverkaren/återförsäljaren kan inte hållas ansvarig för problem med sugeffekt eller ljudnivå om ovanstående inte har följts. Om föreskrifterna inte följs, bortfaller garantin.

# Måttskiss



## Installation

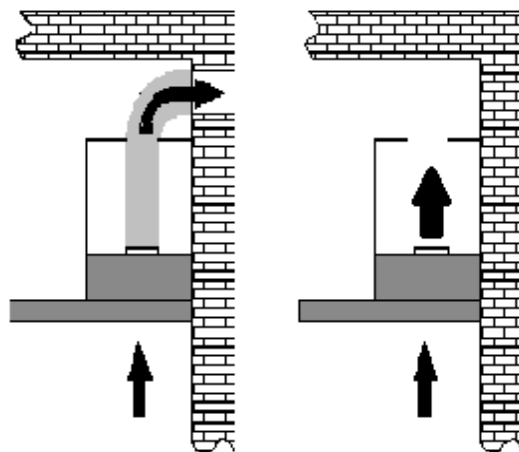
Fläkten kan installeras i två ställningar.

1. Med utsug utomhus (ritning 2a) där luften sugs ut ur byggnaden, där fläkten via ett frånlufts rör på Ø150mm knyts till ett utvändigt galler.
2. Med recirkulation (ritning 2b) -där luften kommer ut av fläkten och tillbaka in i rummet igen. Vid recirkulation ska det användas ett kolfilter (ritning 1).



*Ritning.1*

Vid lösningen med recirkulation är det nödvändigt att använda kolfilter (ritning 1). Kolfiltret tar bort lukten från luften innan den åter sänder luften tillbaka in i köket via en öppning som görs i skåpet. Kolfilter ska bytas ut efter minst 3 månaders arbete (det beror också på hur intensivt det lagas mat på hällen).



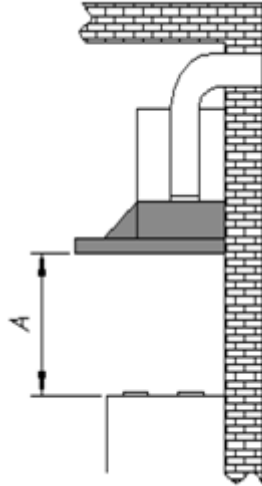
a) UTSUGNING

b) RECIRKULATION

Ritning 2

## Montering

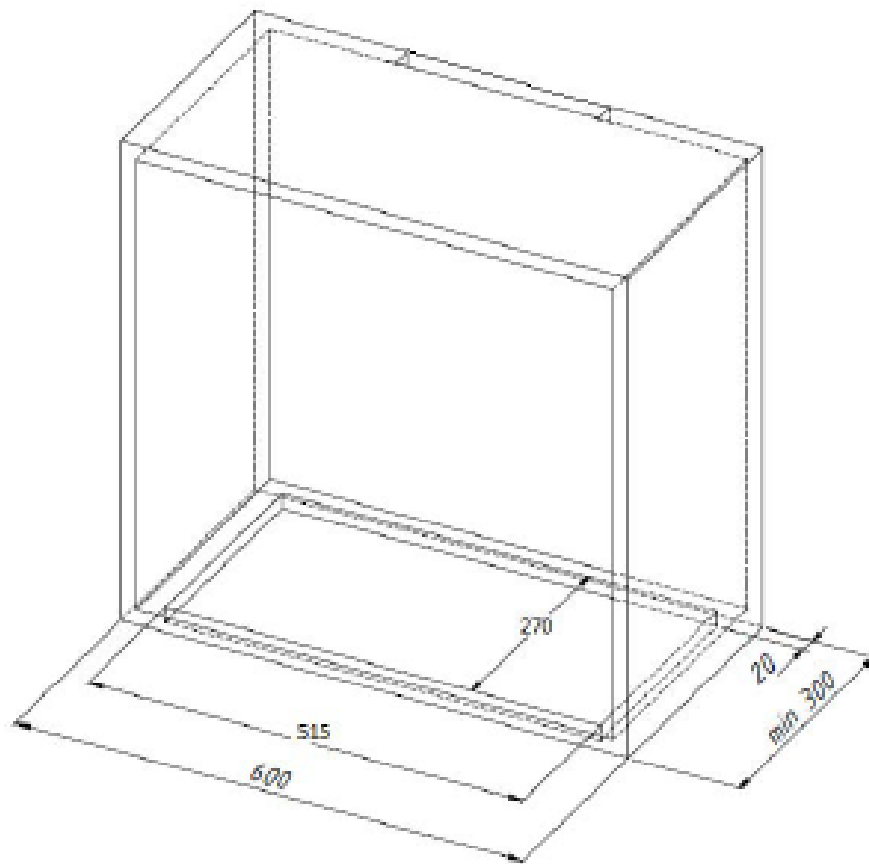
Avstånden „A” mellan fläktens nedre kant och hällen ska vara minst 60 cm över en gashäll och 40 cm över en allmän induktion eller keramisk häll (ritning 3). Vid monteringen av fläkten ska man följa de gällande föreskrifterna om luftutsläpp.



Ritning 3

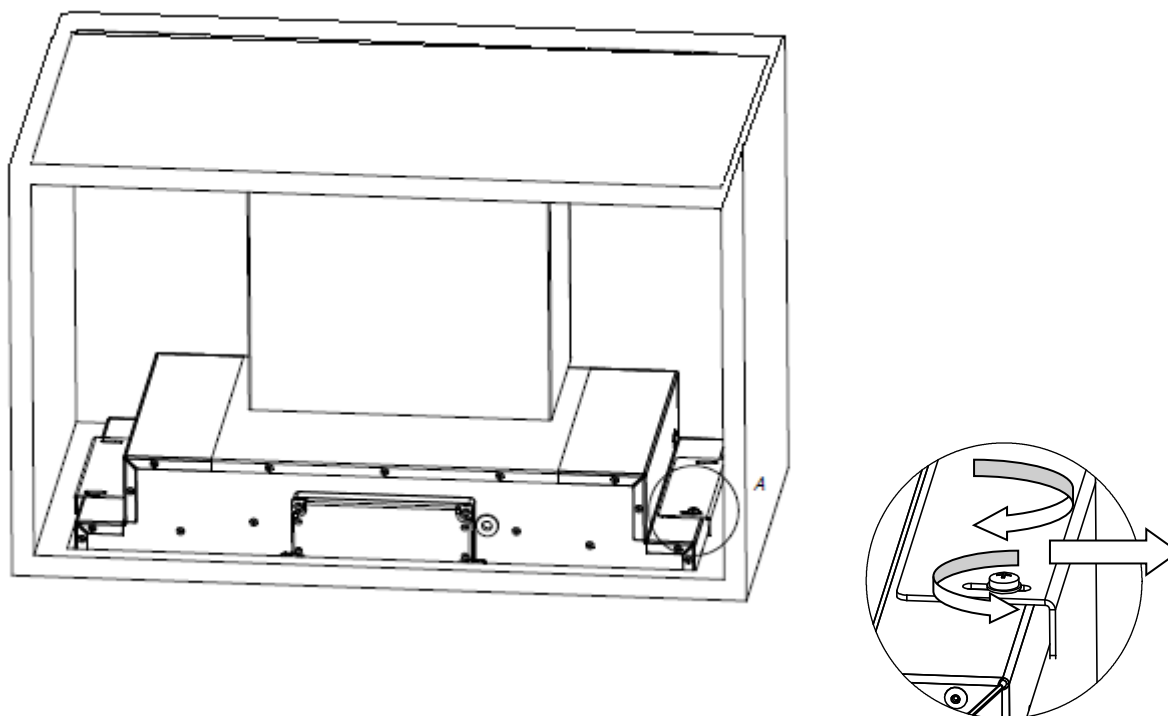
Minimala mått för skåpet är 600x300x660.

Öppningar ska skäras ut enligt ritngen nederst 515x270 (ritning.4)



Ritning. 4

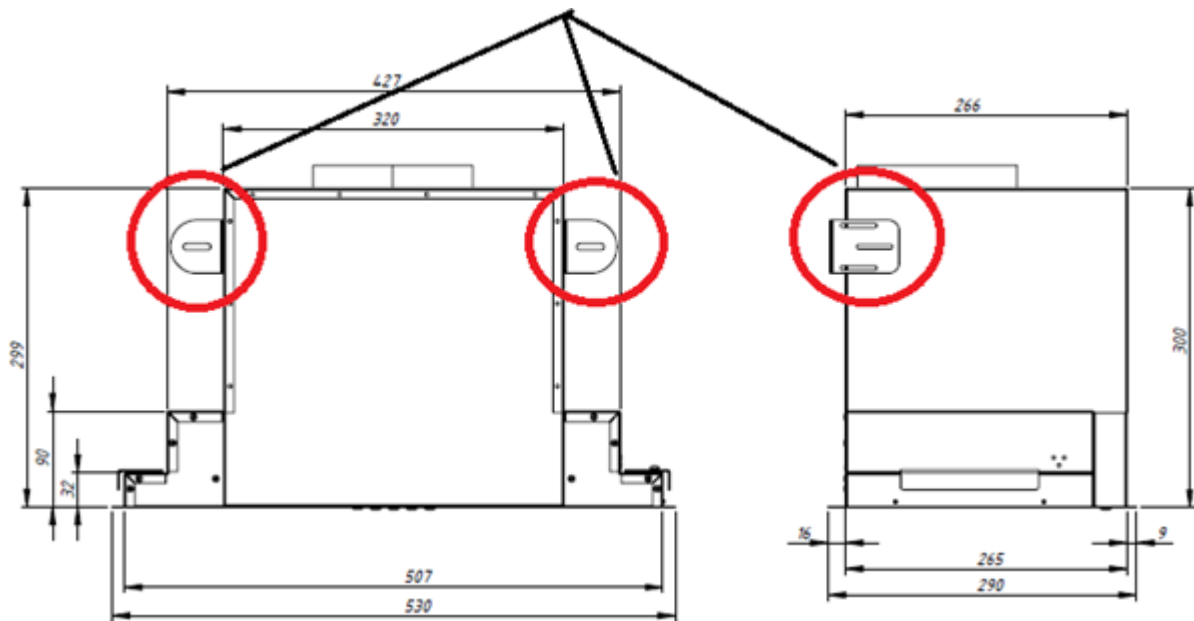
- Fläkten ställs in i skåpet.
- 4 skruvar M4x10 lossas och samlingslisterna dras mot väggarna tills de är helt under skåpet. Därefter skruvas skruvarna fast tills plattorna pressas på plats. Ritning.5



Ritning. 5

- Fläkten kan också fästas på skåpet vid den bakre väggen med hjälp av beslag som är med i förpackningen (Ritning 6)

### Greppet till monteringen



Ritning 6

### Kontrollpanel

Fläkten är utrustad med mekanisk kontrollpanel i form av knappar.



A B C D E

Ritning 7

Hantering (Ritning 7):

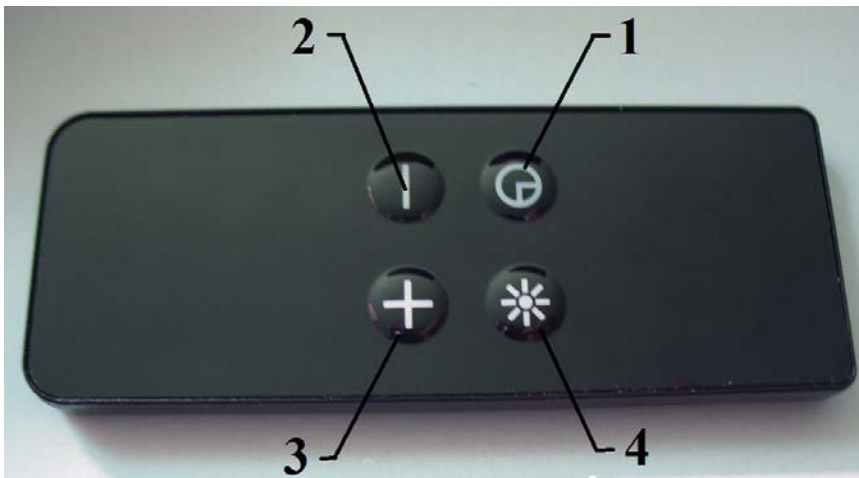
- A – diod for fjärrstyring
- B – tändes och släcker ljuset
- C – Hastighet 1
- D – Hastighet 2
- E - Hastighet 3

## Tidsinställning (TIMER)

För att starta timern ska man använda fjärrkontrollen:

- Välj passande hastighet
- Tryck på timerknappen
- Timern är nu aktiverad och fläkten stängs av automatiskt efter 15 minuter.

Fjärrkontroll:



Ritning 8

### Definitioner for knapper (Ritning 8)

1 –TIMER

Sätter i gång tidsinställt arbete.

2 –MINUS

Reglerar fläktens hastighet ned tills den stoppar.

3 –PLUS

Sätter i gång fläkten och reglerar hastigheter uppåt.

4 –BELYSNING

Slå av och på belysningen.

### **Hastigheter**

Lägsta och mellersta hastigheten används under normala förhållanden och vid mindre omfattande ånga, medan den maximala hastigheten ska användas vid mer omfattande köksångor, till exempel, vid stekning. Det är viktigt att starta fläkten fem minuter innan du börjar laga mat. Detta förbättrar effektiviteten av fläktens effekt.



## Belysning

Belysningen består av två LED-lampor SMD, var och en med prestanda 2 W (ritning 10).  
Lampornas stickkontakt är av typen GU10.



Ritning 9

### Byte av lampor

1. Slå av strömförsyningen från fläkten.
2. Tryck på lampan och vrid den ca 45° moturs.
  1. Ta bort den använda lampan.
4. Sätt i en ny lampa (kontrollera data på typskylten) genom att göra ovan nämnda steg, fast i omvänd ordning
5. Sätt på strömmen till fläkten.

## Rengöring och underhåll

Regelbunden rengöring och underhåll av fläkten garanterar en god prestanda, drift och en förlängd livslängd på fläkten. Fläkten och fettfiltret ska rengöras minst en gång i månaden på grund av risk för brand.

Man bör ägna särskild uppmärksamhet åt att fettfiltret rengörs och kolfiltret byts ut enligt tillverkarens rekommendationer. Innan rengöringen ska strömledningen tas ur väggkontakten för att bryta strömtillförseln. Utvändigt ska fläkten rengöras med en fuktig duk och icke repande rengöringsmedel.

Användning av avkalkningsmedel, medel till rengöring av toalett och liknande kan orsaka skador på metallytor eller målning och medföra att garantin inte gäller.

### Fedtfiler

Fedtfiler rengörs en gång i månaden dock beroende på hur intensiv matlagningen är. För att rengöra fettfiltret ska man ta ut det och skölja det i varmt vatten som det är tillsatt fettupplösande medel eller sätta den stående upprätt i diskmaskinen. Filtren kan missfärgas i diskmaskinen.

Under rengöringen av fettfiltren ska man behandla nätet varsamt för att inte skada det. Efter sköljning och torkning, sätts filtret på plats i fläkten. Om fettfilren inte rengörs regelbundet, slits det fortare och fläkten kan förlora prestanda.

### Ecodesign

Som ett resultat av Europaparlamentets nya regler – resp. EU65 ”Energimärkning” och EU66 ”Ecodesign” som trädde i kraft 1 januari 2015 – har alla Witts flätkåpor blivit anpassade efter dessa nya energimärkningskrav.

Alla flätkåpor är nu utrustade med en ny elektronik, häribland en timer-enhet för sugstyrkan när prestandan överstiger 650 m<sup>3</sup>/t. Detta gäller alla modeller med interna motorer och med en prestanda över 650 m<sup>3</sup>/t. Timer-enheten skiftar automatiskt från högsta nivå till näst högsta nivå efter 5 minuter. Flätkåpor med externa motorer är också utrustade med denna timer-enhet som automatiskt skiftar från högsta till näst högsta nivå när prestandan överstiger 650 m<sup>3</sup>/t.

Externa motorer med en prestanda över 650 m<sup>3</sup>/t på både högsta och näst högsta nivå skiftar ner till andra nivån efter 7 minuter. I standby-läge är flätkåpens energiförbrukning lägre än 0,5 W.

## **Garanti**

Det är 2 års reklamationsrätt på fabrikations- och materialfel på Er nya flätkåpa, gällande från dokumenterat inköpsdatum. Garantin omfattar material, arbetslön och milersättning. Vid kontakt om service bör Ni upplysa om flätkåpens namn och serienummer. Dessa upplysningar finns på typskylten. Skriv eventuellt upplysningarna här i bruksanvisningen så har Ni dem alltid tillgängligt. Detta gör det lättare för servicemontören att finna de rätta reservdelarna.

### **Garantin täcker inte:**

- Fel och skador som inte är fabrikations- och materialfel
- Om det använts reservdelar som inte är original
- Om anvisningarna i bruksanvisningen inte har följts
- Om inte installationen är gjord enligt anvisningarna
- Om inte installationen/reparationen är fackmässigt utförd

## **Transportskador**

Transportskador som konstateras vid återförsäljarens leverans hos kunden är uteslutande en sak mellan kunden och återförsäljaren. I de fall kunden själv står för transporten av produkten, påtar sig leverantören ingen förpliktelse i förbindelse med eventuell transportskada.

Eventuella transportskador ska anmälas omgående och senast 24 timmar efter att vara levererad. I annat fall kommer kundens krav att bli avvisade.

## **Ogrundade servicebesök**

Om servicemontör tillkallas och det visar sig att man själv kunnat åtgärda felen genom att t ex följa anvisningar här i bruksanvisningen eller genom att byta en säkring i säkringsskåpet, åligger det Er själv att betala för servicebesöket.

## **Företagsköp**

Företagsköp är sådana köp av apparater som inte ska användas i ett privat hushåll utan till ett företag eller företagsliknande ändamål (restaurang, café, matsal etc.) eller användas till uthyrning eller annat som omfattar flera användare.

I förbindelse med företagsköp gäller ingen garanti då denna produkt uteslutande är avsedd för privata hushåll.

## **Service**

För rekvisitioner av service och reservdelar i Sverige, vänligen ring på nedanstående nummer.

Senzum Field Service AB

<http://www.senzum.com/support/witt>

Support tel. 013-479 00 10.

Öppet från 10.00 till 16.00, lunchstängt kl. 12.00-13.00

# Innhold

Kaste emballasjen .....	31
Kaste et gammelt produkt .....	31
Sikkerhetsanvisninger .....	31
Beskrivelse av ventilatoren .....	33
Generell informasjon .....	34
Tekniske data .....	34
Målskisse.....	35
Installasjon .....	35
Montering.....	37
Bruk.....	39
Hastigheter .....	41
Belysning .....	41
Rengjøring og vedlikehold.....	41
Ecodesign.....	41
Garanti.....	42
Service.....	42

## KASTE EMBALLASJEN

Emballasjen beskytter ventilatoren mot transportskader.

Emballasjematerialene er valgt ut fra miljø- og avfallsmessige hensyn og kan derfor gjenbrukes. Gjenbruk av emballasjematerialene sparer råstoff og minsker avfallsproblemene. Emballasjen bør derfor leveres til nærmeste gjenbruksstasjon/opsamlingssted. Emballasjedeler (f.eks. plast, isopor) kan være farlige for barn.

Kvelningsfare! Oppbevar derfor emballasjedeler utenfor barns rekkevidde og fjern materialet så raskt som mulig.

## KASTE ET GAMMELT PRODUKT

Gamle elektriske og elektroniske produkter inneholder fortsatt verdifulle materialer. De inneholder imidlertid også skadelige stoffer som er nødvendige for funksjon og sikkerhet.

Hvis produktene kastes sammen med husholdningsavfallet eller behandles galt, kan det være til skade på helse og miljø. Kast derfor ikke det gamle produktet sammen med husholdningsavfallet.

Lever det gamle produktet på nærmeste oppsamlingssted eller den lokale gjenbruksstasjonen slik at delene kan bli gjenbrukt. Sørg også for at det gamle produktet oppbevares utilgjengelig for barn til det er levert på gjenbruksstasjonen.

## SIKKERHETSANVISNINGER

Les bruksanvisningen grundig før ventilatoren tas i bruk.

Den gir viktige opplysninger om sikkerhet, montering, bruk og vedlikehold. Slik beskyttes både personer og ventilatoren.

Ta vare på bruksanvisningen og gi den videre til en eventuell ny eier.

Ventilatoren er beregnet til bruk i en vanlig husholdning.

Produsenten/importøren hefter ikke for skader som er forårsaket av feil anvendelse eller feil betjening.

Før tilkobling av ventilatoren bør det kontrolleres at tilkoblingsforholdene stemmer med de tilkoblingsdata (spenning og frekvens) som er angitt på typeskiltet. Det er svært viktig at disse data stemmer slik at ventilatoren ikke skades. I tvilstilfeller kontaktes en fagmann.

Ventilatorens elsikkerhet kan bare garanteres når det er etablert forskriftsmessig jordforbindelse. Det er meget viktig at denne grunnleggende forholdsregel testes og at installasjonene i tvilstilfeller sjekkes av en fagmann.

Produsenten/importøren kan ikke gjøres ansvarlig for skader som er oppstått på grunn av manglende eller brutt jordledning (f.eks. elektrisk støt).

Installasjon og reparasjon må bare foretas av fagfolk. Installasjon og reparasjon foretatt av ukyndige kan medføre betydelig risiko for brukeren og er ikke omfattet av reklamasjons-ordningen. Innbygging og montering av denne ventilatoren på et ikke-stasjonært monteringssted (f.eks. skip) må bare utføres av fagfolk og bare slik sikkerhetsforskriftene sier for bruk av denne ventilatoren.

Ventilatoren er kun frakoblet fra elektrisitet når en av følgende betingelser er oppfylt:

- Stikkontakten er trukket ut. Ikke trekk i ledningen, men i støpselet når ventilatoren skal kobles fra elektrisitet.
- Sikringen er koblet ut.
- Skrusikringen er skrudd helt ut.

Tilkobling må ikke gjøres med skjøteledning.

En skjøteledning gir ikke nødvendig sikkerhet (f.eks. risiko for overoppheting).

Arbeid aldri med åpen ild under ventilatoren; unngå flambering, grillsteking o.l.

Hvis ventilatoren står på kan den trekke flammene inn i filteret og på grunn av oppsuget fett oppstår det brannfare!

Hvis ventilatoren brukes over gassbluss skal de bluss som er på, hele tiden være dekket av gryter o.l. Selv om grytene bare tas av en kort stund skal gassblusset slukkes. Flammen skal stilles inn slik at den ikke går ut over grytebunnen. Ventilatoren kan bli skadet av kraftig varmepåvirkning fra flammer som ikke er tildekket.

Slå alltid på ventilatoren når en kokeplate benyttes. Hvis ventilatoren ikke slås på kan det dannes kondensvann som kan medføre rustskader på ventilatoren.

Hvis det arbeides med olje eller fett skal man hele tiden holde øye med gryter, panner og frityrgryter. Også grillsteking over el-grillutstyr skal skje under konstant oppsyn. Overopphetet olje og fett kan selvantenne og sette fyr på ventilatoren.

Bruk aldri ventilatoren uten fettfiltrene fordi fett- og skittansamlinger kan nedsette ventilatorens funksjon.

Filtrene skal rengjøres eller skiftes ut med jevne mellomrom. Et overmettet fettfilter medfører brannfare!

Bruk aldri et damprensjøringsapparat til rengjøring av ventilatoren. Dampen kan trenge inn i spenningsførende deler og forårsake kortslutning.

Ventilatoren er beregnet til å bli betjent av voksne som har lest bruksanvisningen. Barn har ofte ikke oversikt over farer forbundet med feil betjening av ventilatoren. Sørg derfor for å holde barn under oppsyn når de er i nærheten av ventilatoren.

Større barn kan benytte ventilatoren hvis de er satt ordentlig inn i bruken av denne og kan se mulige farer ved feil betjening.

Emballasjedeler (f.eks. plast, isopor) kan være farlige for barn. Fare for kvelning! Oppbevar derfor emballasjedeler utenfor barns rekkevidde og ta det bort hurtigst mulig.

Hvis det skal brukes forskjellige kokeutstyr med forskjellig sikkerhetsavstand under ventilatoren skal man velge den størst angitte sikkerhetsavstanden.

Ventilatoren må ikke monteres over ildsteder der det brukes fast brensel.

Som utluftingsrør må det bare brukes rør eller slanger av ikke-brennbart materiale.

Utlufting må ikke skje gjennom røykkanal, pipe eller ventilasjonssjakt hvis disse brukes til utlufting av rom med ildsteder.

Hvis utlufting foretas gjennom en røykkanal eller pipe som ikke lenger er i bruk skal myndighetenes forskrifter overholdes.

Advarsel: Risiko for forgiftning!

## **BRUK AV VENTILATOREN SAMTIDIG MED ET ILDSTED SOM ER AVHENGIG AV LUFTEN I ROMMET**

Hvis det i samme rom eller ventilasjonssystem brukes både ventilator og ildsted som er avhengig av luften i rommet bør det vises stor forsiktighet.

Ildsteder som er avhengig av luften i rommet kan f.eks. være gass-, olje-, tre- eller kulldrevne varmeapparater, gjennomstrømningsvannvarmere, varmtvannskjeler, gasskokeplater eller gassovner som får forbrenningsluften fra rommet de står i og hvis utblåsingsgassen ledes utendørs via f.eks. en pipe.

Ved utlufting utendørs, også med ekstern vifte, suger ventilatoren luft ut av kjøkkenet og rommene ved siden av. Hvis lufttilførselen ikke er tilstrekkelig oppstår det et undertrykk. Ildstedene får for lite forbrenningsluft. Forbrenningen hemmes.

Giftige forbrenningsgasser kan bli trukket inn i oppholdsrom fra pipen eller utsugingssjakten. Det kan være livsfarlig!

Ventilatoren kan uten risiko brukes samtidig med et ildsted som er avhengig av luften i rommet hvis undertrykket i rommet eller ventilasjonssystemet er på maks 4 Pa (0,04 mbar) slik at tilbakesuging av forbrenningsgasser unngås.

Dette kan oppnås hvis det kan strømme frisk luft til forbrenningen inn gjennom åpninger i f.eks. dører og vinduer. Man bør sikre at tverrsnittet på åpningene er tilstrekkelig stort. Bare en ventilasjonsmur-kanal gir som regel ikke tilstrekkelig lufttilførsel.

Ved vurdering bør hele husets ventilasjonssystem tas i betraktning. I tvilstilfeller kan den lokale feieren kontaktes.

For å oppnå sikker funksjon kan det være nødvendig

- å kombinere ventilatoren med en vinduskontakt som bare lar ventilatoren fungere hvis vinduet er åpnet nok, eller
- å koble til en automatisk innsugingsvifte eller å åpne en motordreven ventilasjonsdør når ventilatoren slås på, eller
- å automatisk slukke det ildstedet som er avhengig av luften i rommet, når ventilatoren slås på

Kontakt under alle omstendigheter den lokale feieren.

### **Beskrivelse av ventilatoren**

Den er designet til å kunne brukes i versjon med utsuging til friluft og til resirkulering. Resirkulering krever at man kjøper og monterer et kullfilter.

Ventilatoren er beregnet til permanent installasjon på en vannrett vegg over et/en gass- eller elektrisk komfyr/koketopp.



#### **Utlufting til friluft**

Ventilatoren er beregnet til å fjerne damp og os fra kjøkkenet. Den krever installasjon av en utluftingskanal som leder den brukte luften ut i friluft.

**Viktig:** Avtrekksrøret må kjøpes som ekstra tilbehør.

## **GENERELL INFORMASJON**

Ventilatoren er beregnet til å fjerne damp og os fra kjøkkenet. Den er designet til å kunne brukes til utsuging til friluft og til resirkulering. Resirkulering krever at man kjøper og monterer et kullfilter.

Ventilatoren er designet til montering over en koketopp med gass, induksjon eller keramisk. Ventilatoren har belysning og en motor for utsuging som kan innstilles på tre hastigheter.

## **MERK:**

Før installasjon må det undersøkes grundig om det er skader på produktet. Hvis det finnes skader kontaktes butikken der produktet er kjøpt.

Les grundig gjennom installasjonsanvisningen.

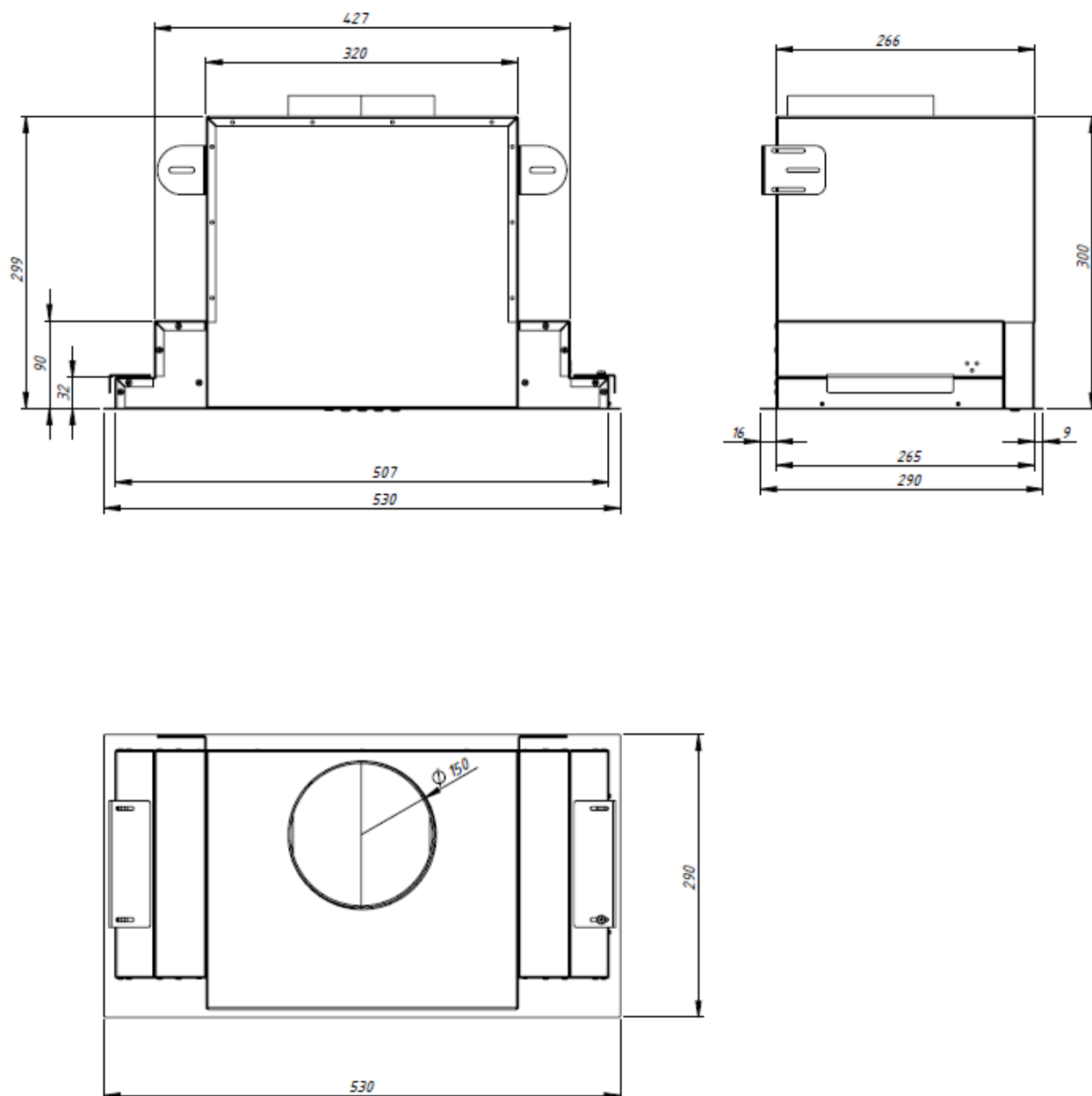
Bruk bare materialer som oppfyller gjeldende lover og regler.

Bruk et utluftingsrør med kortest mulig lengde. Jo lengre rør, dess dårligere sugesevne. Bruk så få vinkelrør som mulig.

Unngå endringer av rørets diameter. Diameteren skal i hele avtrekkets lengde være 120 mm. I motsatt fall reduseres sugesevnen kraftig og lydnivået økes markant.

Produsenten/distributøren kan ikke holdes ansvarlig for problemer med sugeseffekt eller lydnivå hvis ovenstående ikke følges. Er forskriftene ikke fulgt, bortfaller garantien.

## Målskisse



## Installasjon

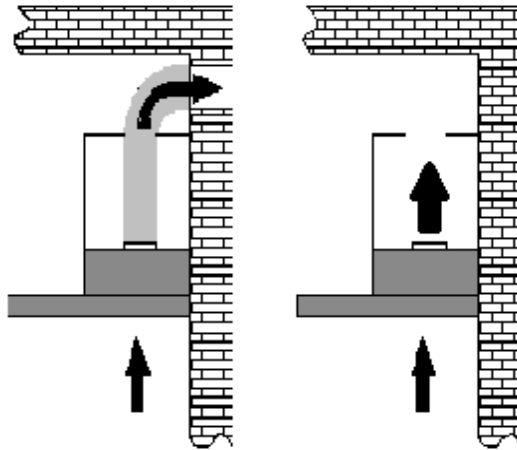
Ventilatoren kan installeres i to stillinger.

1. Med avtrekk til friluft (tegning 2a) - hvor luften suges ut av bygningen der ventilatoren via et avtrekksrør på  $\Phi 150$ mm knyttes til en utvendig rist.
2. Med resirkulering (tegning 2b) – der luften kommer ut av ventilatoren og tilbake i rommet igjen. Ved resirkulering skal det brukes kullfilter (tegning 1).



*Tegning.1*

I løsningen med resirkulering er det nødvendig å bruke kullfilter (tegning 1) Kullfilteret fjerner lukt fra luften før den sender luften tilbake til kjøkkenet via en åpning som skal lages i skapet.  
Kullfilter skal skiftes ut etter minst tre måneders bruk (det avhenger også av hvor intensivt det lages mat på koketoppen)



a) **UTSUGING**

b) **RESIRKULERING**

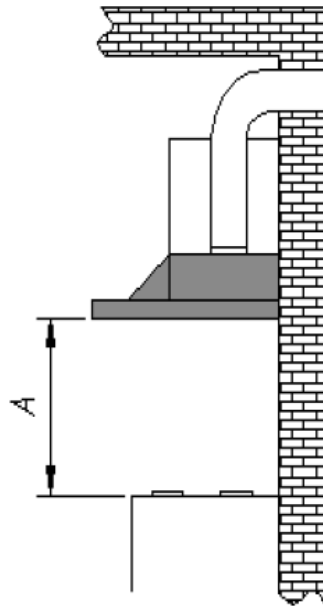
Tegning. 2



## Montering

Avstanden „A” mellom ventilatorens nederste kant og kokeplaten skal være minst 60 cm over en gasskoketopp og 40 cm over en alminnelig induksjon eller keramisk koketopp. (Tegning 3).

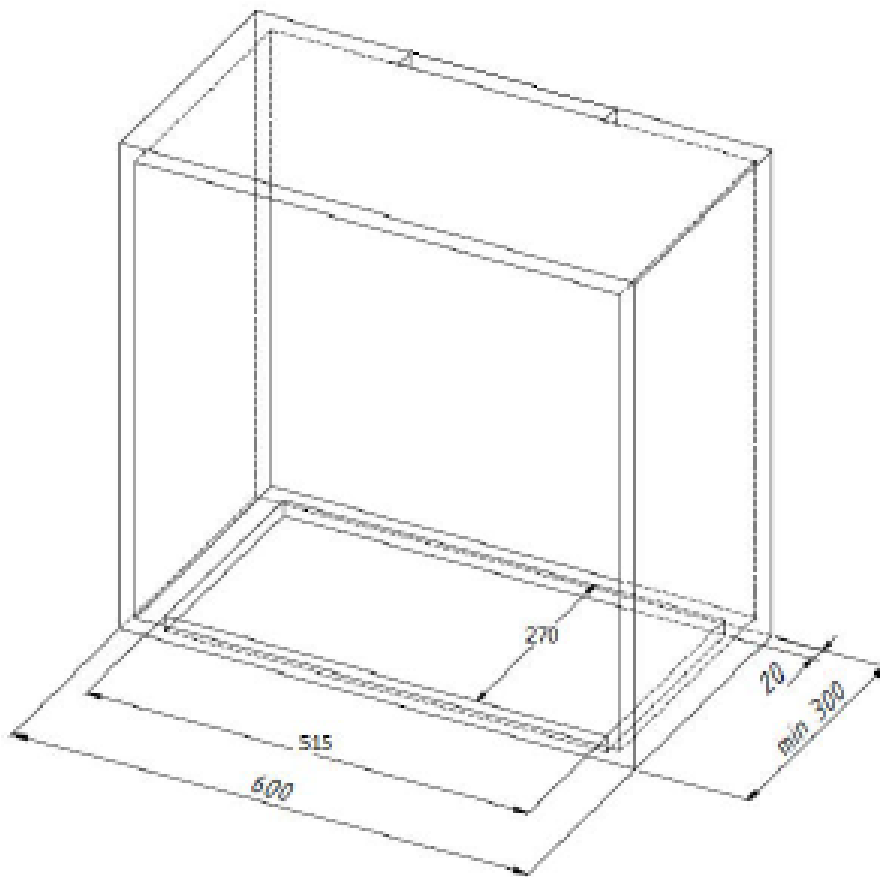
Ved monteringen av ventilatoren skal man overholde de gjeldende forskrifter om luftutslipp.



Tegning 3

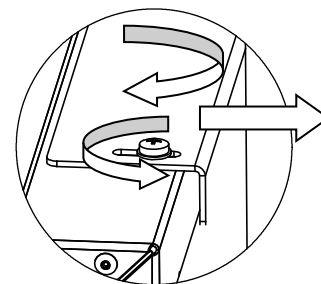
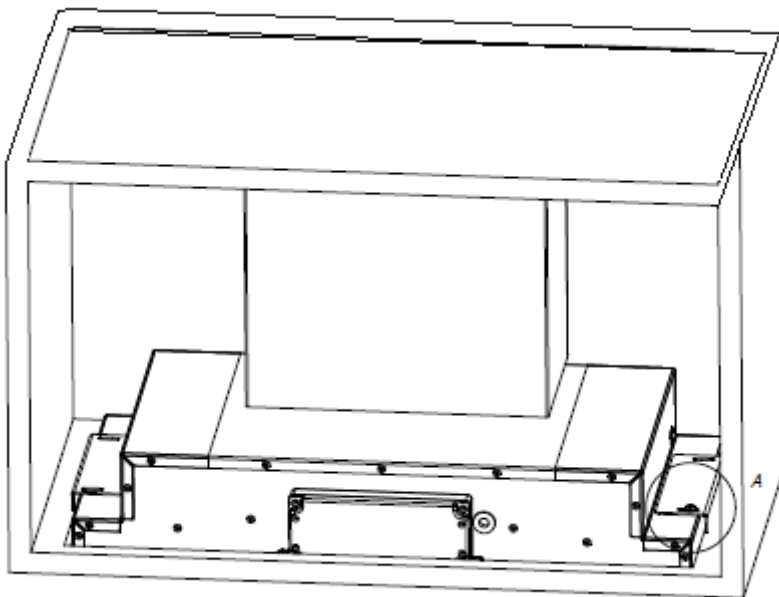
Minstemål for skapet er 600x300x660.

Åpninger må skjæres ut som på tegningen under 515x270 (tegning.4)



Tegning. 4

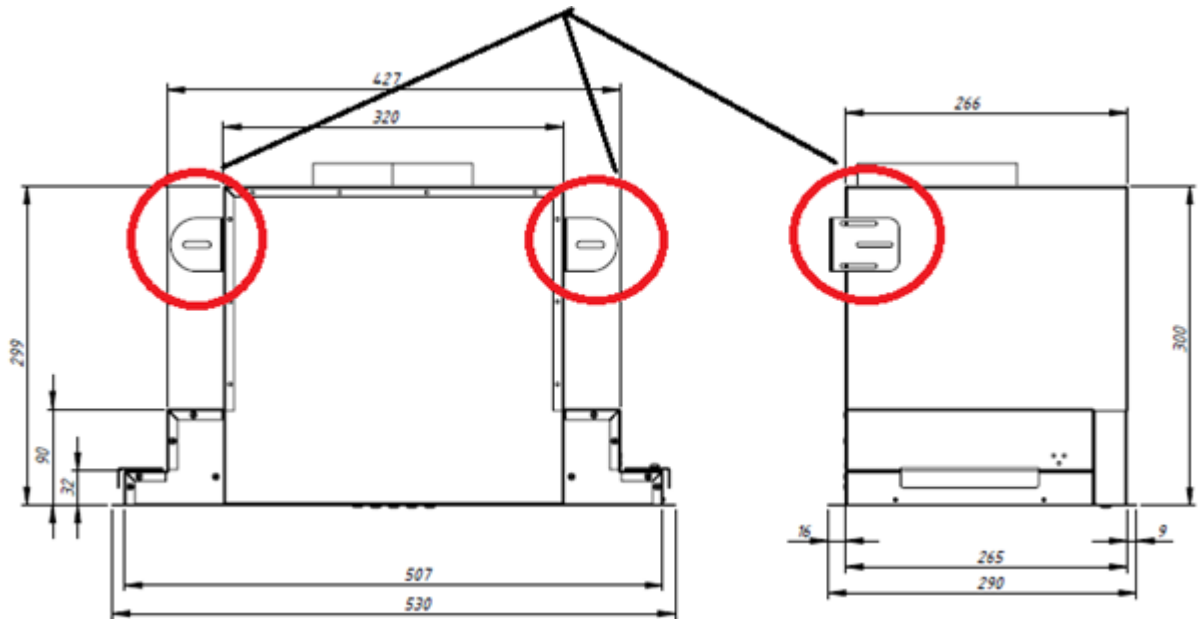
- Ventilatoren settes inn i skapet.
- 4 skruer M4x10 løsnes og samlingslistene trekkes mot veggene til de er helt under skapet. Skru så skruene fast til platene presses på plass. Tegning.5



Tegning. 5

- Ventilatoren kan også festes til skapet ved den bakerste vegg ved hjelp av beslag som er med i kassen (tegning 6)

## Grepet til monteringen



Tegning 6

## Bruk

Ventilatoren er utstyrt med mekanisk betjeningspanel i form av knapper.



A B C D E

Tegning 7

Styring (Tegning 7):

A – diode for fjernkontroll

B – slår på og av lyset

C – Hastighet 1

D – Hastighet 2

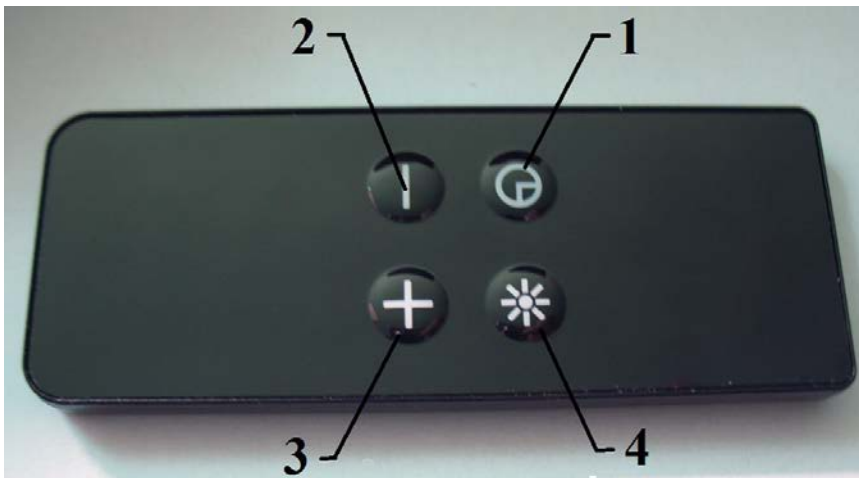
E - Hastighet 3

## Tidsinnstilling (TIMER)

For å starte timeren må man bruke fjernkontroll:

- Velg passende hastighet
- Trykk på timer knappen
- Timeren er nå aktivert og ventilatoren slår seg automatisk av innen 15 minutter.

Fjernkontroll:



Tegning 8

### Slik bruker du knappene (Tegning 8)

1 – TIMER

Setter i gang tidsinnstilt arbeid

2 – MINUS

Regulerer ventilatorens hastighet ned til den stopper

3 – PLUSS

Setter ventilatoren i gang og regulerer hastighet opp

4 – BELYSNING

Slå av og på lys

## Hastigheter

Minste og moderat hastighet brukes under normale forhold og damp av lav intensitet. Den største hastigheten skal brukes under stor intensitet av kjøkkendamp f.eks. når man steker. Det er viktig at man starter ventilatoren 5 minutter før man begynner å lage mat. Det gir ventilatoren bedre effektivitet.

## Belysning

Belysningen består av to LED-pærer SMD hver med yteevne 2 W (Tegning 9).



Tegning 9

### Utskifting av pære

1. Slå av strømmen til ventilatoren,
2. Trykk på pæren og skru den ca. 45° i retning mot klokken,
3. Fjern den brukte pæren,
4. Sett inn en ny pære (sjekk data på datatavlen) ved å foreta ovennevnte skritt i omvendt rekkefølge,
5. Slå på strømmen til ventilatoren.

## RENGJØRING OG VEDLIKEHOLD

Regelmessig rengjøring og vedlikehold av ventilatoren vil sikre en god yteevne, drift og lang levetid for ventilatoren. Ventilatoren og fettfilteret skal rengjøres minst en gang i måneden på grunn av risiko for brann. Man bør være spesielt oppmerksom på at fettfilter rengjøres og kullfilter skiftes ut i overensstemmelse med produsentens anbefalinger.

Før rengjøringen skal ledningen tas ut av stikkontakten for å koble fra strømtilførselen. Utvendig skal ventilatoren rengjøres med en fuktig klut med milde rengjøringsmidler som f.eks. oppvaskmiddel. Bruk av avkalkingsmidler, midler til rengjøring i toaletter og lignende vil forårsake skade på metalloverflater eller maling, og medføre tap av garantien.

### FETTFILTER

Fettfilteret renses en gang i måneden eller etter hvor intensiv koking finner sted.

For å rense fettfilteret skal man ta det ut og skylle med varmt vann med tilsetning av fettoppløsende midler eller sette den stående rett opp i oppvaskmaskinen. Filtrene kan misfarges ved vask i oppvaskmaskinen.

Under rengjøringen av fettfiltrene skal man behandle nettet forsiktig for ikke å skade det. Etter skylling og tørking settes filteret på plass i ventilatoren. Hvis fettfiltrene ikke renses regelmessig slites det raskere og ventilatoren kan miste yteevne.

### Ecodesign

Som et resultat av Europaparlamentets nye regulativer - hhv. EU65 "Energimerking" og EU66 "Ecodesign, som trådte i kraft 1. januar 2015 - er alle Witts ventilatorer tilpasset disse nye energimerkingskrav.

Alle ventilatorer er nå utstyrt med ny elektronikk, blant annet en timerenhet for sugestykken når yteevnen overstiger 650 m<sup>3</sup>/t. Dette gjelder alle modeller med interne motorer og med yteevne over 650 m<sup>3</sup>/t. Timerenheten skifter automatisk fra høyeste nivå til nest høyeste etter 5 minutter. Ventilatorer med eksterne

motorer er også utstyrt med denne timerenheten som automatisk skifter fra høyeste til nest høyeste nivå når yteevnen overstiger 650m<sup>3</sup>/t. Eksterne motorer med yteevne over 650 m<sup>3</sup>/t på både høyeste og nest høyeste nivå skifter ned til andre nivå etter 7 minutter.

I 'standby'-mode er ventilatorenes energiforbruk lavere enn 0,5 W.

## **GARANTI**

Det er 2 års reklamasjonsrett på fabrikasjons- og materialfeil på ny ventilator gjeldende fra den dokumenterte kjøpsdato. Garantien omfatter materialer, arbeidslønn og kjøring. Ved henvendelse om service, ha ventilatorens navn og serienummer klart. Disse opplysningene finnes på typeskiltet. Skriv eventuelt opplysningene ned her i bruksanvisningen. Det gjør det lettere for servicemontøren å finne de riktige reservedelene.

### **Garantien dekker ikke:**

- Feil og skader som ikke skyldes fabrikasjons- og materialfeil
- Hvis det er brukt uoriginale reservedeler
- Hvis bruksanvisningen ikke er fulgt
- Hvis installasjonen ikke er gjort som anvist
- Hvis ikke-faglærte har installert eller reparert produktet

### **Transportskader**

En transportskade som konstateres ved forhandlerens levering hos kunden er utelukkende en sak mellom kunden og forhandleren. Hvis kunden selv har stått for transporten av produktet påtar leverandøren seg ingen forpliktelse i forbindelse med en eventuell transportskade. Eventuelle transportskader skal varsles omgående og senest innen 24 timer etter at varen er levert. I motsatt fall vil kundens krav bli avvist.

### **Ubegrunnede servicebesøk**

Hvis man tilkaller service og det viser seg at man selv kunne ha rettet feilen ved for eksempel å følge bruksanvisningen eller ved å skifte en sikring i sikringsskapet må man selv betale for servicebesøket.

### **Næringskjøp**

Næringskjøp er alle kjøp av apparater som ikke skal brukes i en privat husholdning, men til næring eller næringslignende formål (restaurant, café, kantine etc.) eller brukes til utleie eller annen anvendelse som omfatter flere brukere.

I forbindelse med næringskjøp ytes ingen garanti fordi dette produktet bare er beregnet til private husholdninger.

## **SERVICE**

For rekvirering av service og reservedeler i Norge, vennligst ring nedenstående nummer, og du vil bli satt over til den serviceinstans nærmest deg.

### **Service Companiet**

Gladengveien 8  
0661 Oslo

<http://www.servicecompaniet.no/>

[info@servicecompaniet.no](mailto:info@servicecompaniet.no)

Tlf. 23 89 72 66

Fax. 22 68 54 00

# Sisällysluettelo

Pakkauksen hävittäminen.....	45
Vanhan tuotteen hävittäminen.....	45
Turvallisuusohjeet.....	45
Liesituulettimen kuvaus.....	47
Yleiset tiedot.....	48
Tekniset tiedot.....	48
Mittapiirros.....	49
Asennus.....	49
Kiinnitys.....	50
Käyttö.....	52
Nopeudet.....	54
Valot.....	54
Puhdistus ja hoito.....	54
Ecodesign.....	55
Takuu.....	55
Huolto.....	56

## Pakkauksen hävittäminen

Pakkaus suojelee liesituuletinta kuljetusvahingoilta. Pakkausmateriaalit on valittu ympäristöä ja jätteenkäsittelyä ajatellen, ja ne voidaan siksi kierrättää. Pakkausmateriaalien kierrätys säästää raaka-aineita ja vähentää jäteongelmaa. Pakkaus tulee toimittaa lähimmälle kierrätysasemalle tai keräyspisteeseen. Pakkauksen osat (esim. kalvot, polystyreenivahto) voivat olla lapsille vaaraksi. Tukehtumisvaara! Säilytä siis pakkaus lasten ulottumattomissa ja vie materiaalit pois mahdollisimman nopeasti.

## Vanhan tuotteen hävittäminen

Vanhat sähkö- ja elektroniikkatuotteet sisältävät edelleen arvokkaita materiaaleja. Ne sisältävät kuitenkin myös vaarallisia aineita, jotka ovat välttämättömiä niiden toiminnalle ja turvallisuudelle.

Jos tuotteet hävitetään kotitalousjätteiden joukossa tai niitä käsitellään väärin, ne voivat vahingoittaa ihmisten terveyttä ja ympäristöä. Älä siis laita vanhaa tuotetta kotitalousjätteisiin.

Toimita vanha tuote sen sijaan lähimpään keräyspisteeseen tai paikalliselle jäteasemalle, niin että osat voidaan käyttää uudelleen. Huolehdi myös siitä, että vanha laite säilytetään lasten ulottumattomissa siihen asti, kunnes se viedään kierrätysasemalle.

## Turvallisuusohjeet

Ole hyvä ja lue käyttöohjeet perusteellisesti läpi ennen kuin otat liesituulettimen käyttöön.

Saat ohjeista tärkeitä tietoja turvallisuudesta, asennuksesta, käytöstä ja laitteen hoidosta. Näin suojellaan sekä käyttäjiä että liesituuletinta.

Säilytä käyttöohje ja anna se eteenpäin tuulettimen mahdolliselle uudelle omistajalle.

Liesituuletin on tarkoitettu käytettäväksi tavallisessa kotitaloudessa.

Valmistaja/maahantuoja ei vastaa vahingoista, jotka johtuvat virheellisestä tai väärästä käytöstä.

Ennen liesituulettimen kytkemistä on tarkistettava, että kytkentäolosuhteet vastaavat laitteen tyyppikilvessä ilmoitettuja kytkentätietoja (jännite ja taajuus). On ehdottoman tärkeää, että nämä tiedot ovat yhdenmukaisia, jotta liesituuletin ei vahingoitu. Jos olet epävarma, ota yhteys ammattiasentajaan.

Liesituulettimen sähköturvallisuus voidaan taata vain, kun se on liitetty asianmukaiseen maadoitukseen. On erittäin tärkeää, että tämä perustavaa laatua oleva turvatekijä testataan ja että asennuksen tekee epävarmassa tapauksessa ammattiasentaja. Valmistajaa/maahantuojaa ei voida asettaa vastuuseen vahingoista, jotka johtuvat puutteellisesta tai viallisesta maadoituksesta (esim. sähköiskut).

Asennuksen ja korjaukset saa tehdä vain koulutettu ammattilainen. Ammattitaidottoman henkilön tekemä asennus ja korjaukset voivat aiheuttaa merkittävän vaaran käyttäjälle, eivätkä ne kuulu takuun piiriin. Tämän liesituulettimen asennuksen liikkuvaan sijoituspaikkaan (esim. laivaan) saa tehdä ainoastaan ammattiasentaja ja vain huomioiden tämän tuulettimen käytöstä annetut turvaohjeet.

Liesituuletin on irrotettu sähköstä vain, kun joku seuraavista ehdoista on täytetty:

- Pistoke on vedetty irti pistorasiasta. Älä vedä johdosta vaan pistokkeesta, kun irrotat liesituulettimen sähköverkosta.
- Sulake on käännetty pois päältä.
- Kierrettävä sulake on irrotettu kokonaan sähkötaulusta.

Kytkeä ei saa tehdä jatkojohdon avulla.

Jatkojohto ei anna riittävää varmuutta (esim. ylikuumenemisen vaara).

Älä koskaan käytä avoliekkiä liesituulettimen alla; vältä liekittämistä, grillausta tms.

Käynnissä oleva liesituuletin vetää liekit suodattimeen, ja imeytyneen keittiörasvan takia syntyy tulipalon vaara!

Jos liesituuletinta käytetään kaasulieden päällä, pitää sytytettyjen polttimoiden olla koko ajan kattilan tai muun astian peitossa. Vaikka kattila siirretään tulelta vain hetkeksi, on kaasupoltin sammutettava. Liekki säädetään niin, ettei se ylitä keittoastian pohjaa. Liesituuletin saattaa vahingoittaa peittämättömien liekkien voimakkaasta lämpövaikutuksesta.

Käynnistä liesituuletin aina, kun käytät keittotasoa. Jos liesituuletinta ei käynnistetä, sinne voi muodostua kondenssivettä. Tämä saattaa aiheuttaa liesituulettimeen korroosiovaurioita.

Öljyä tai rasvaa käytettäessä on kattiloita, pannuja ja rasvakeittimiä vahdittava jatkuvasti. Myös grillaus sähkögrillivarusteilla vaatii jatkuvaa valvontaa. Ylikuumenunut öljy ja rasva voivat syttyä palamaan itsestään ja sytyttää liesituulettimen.

Älä käytä liesituuletinta koskaan ilman rasvasuodatinta, koska rasva- ja likakerrostumat heikentävät tuulettimen toimintaa. Suodattimet on puhdistettava tai vaihdettava säännöllisesti. Täysi rasvasuodatin aiheuttaa palovaaran!

Älä koskaan käytä höyrypesuria liesituulettimen puhdistamiseen. Höyry voi tunkeutua jännitteellisiin osiin ja aiheuttaa oikosulun.

Liesituuletin on tarkoitettu aikuisen, nämä käyttöohjeet lukeneen henkilön käyttöön. Lapset eivät useinkaan ole selvillä vaaroista, jotka voivat aiheutua liesituulettimen virheellisestä käytöstä. Muista siis valvoa lapsia, kun he ovat liesituulettimen läheisyydessä.

Isommat lapset voivat käyttää liesituuletinta, jos heille on kunnollisesti selvitetty sen käyttö ja he ymmärtävä väärästä toiminnasta mahdollisesti aiheutuvat vaarat.

Pakkauksen osat (esim. kalvot, polystyreenivaaho) voivat olla lapsille vaarallisia. Tukehtumisvaara! Siksi sinun pitää säilyttää pakkaus lasten ulottumattomissa ja viedä materiaalit pois mahdollisimman pian.

Jos liesituulettimen alla käytetään erilaisia, eri turvaetäisyyksiä vaativia keittoastioita, on valittava suurin annettu turvaetäisyys.

Liesituuletinta ei saa asentaa sellaisten tulisijojen päälle, joissa käytetään kiinteää polttoainetta.



Poistoilmaputkena saa käyttää vain palamattomasta materiaalista tehtyjä putkia.

Ilmanvaihtoa ei saa järjestää hormin, savupiipun tai tuuletushormin kautta, jos sitä käytetään myös tulisijallisen tilan ilmanvaihtoon.

Jos tuuletus toteutetaan sellaisen hormin tai savupiipun kautta, joka ei enää ole käytössä, on viranomaismääräyksiä noudatettava.

### **Liesituulettimen käyttö samanaikaisesti samaa huoneilmaa käyttävän tulisijan kanssa**

**Varoitus: Myrkytysvaara!**

Jos samassa tilassa tai ilmanvaihtojärjestelmässä käytetään sekä liesituuletinta että tulisijaa, joka tarvitsee huoneen ilmaa, on noudatettava mitä suurinta varovaisuutta.

Tulisijat, jotka käyttävät huoneilmaa, voivat olla esim. kaasu-, öljy-, puu-, tai hiilikäyttöisiä lämmittimiä, vedenlämmittimiä, lämminvesikattiloita, kaasuliesiä tai kaasu-uuneja, jotka saavat palamisilmansa huoneesta, johon ne on asennettu, ja joiden palokaasut on johdettu ulos esimerkiksi savupiipun kautta.

Poistaessaan ilmaa ulos, myös ulkoisella puhaltimella varustettuna, liesituuletin imee ilmaa keittiöstä ja viereisistä huoneista.

Jos tuloilmaa ei ole riittävästi, muodostuu alipaine. Tulisijat saavat liian vähän paloilmaa. Palaminen estyy. Asuintiloihin voi savupiipun tai poistokanavan kautta imeytyä myrkyllisiä savukaasuja. Se voi olla hengenvaarallista!

Liesituuletinta voi käyttää turvallisesti yhtä aikaa huoneilmaa käyttävän tulisijan kanssa, jos tilan tai ilmanvaihtojärjestelmän alipaine ei ylitä 4 Pa (0,04 mbar), jolloin vältetään palokaasujen imeytyminen takaisin.

Tämä voidaan saada aikaan, jos palamista varten virtaa riittävästi raikasta ilmaa sisään esim. ovista ja ikkunoista. On varmistettava, että aukon poikkileikkaus on tarpeeksi suuri. Pelkkä seinän ilmanvaihtokanava ei yleensä tuo riittävästi korvausilmaa.

Arvioinnissa on otettava huomioon koko talon ilmanvaihto. Jos olet epävarma, ota yhteys paikalliseen nuohoojamestariin.

Turvallisen toiminnan varmistamiseksi voi olla tarpeen

- yhdistää liesituuletin ikkunakytkimeen, joka sallii tuulettimen toiminnan vain, kun ikkuna on tarpeeksi auki, tai
- kytkeä automaattinen korvausilmapuhallin tai avata moottorikäyttöinen tuuletusluukku, kun liesituuletin käynnistetään, tai
- sammuttaa automaattisesti samaa huoneilmaa käyttävä tulisija, kun liesituuletin käynnistetään.

Ota joka tapauksessa yhteys paikalliseen nuohoojamestariin.

### **Liesituulettimen kuvaus**



#### **Poisto ulos**

Liesituuletin on tarkoitettu höyryn ja käryn poistamiseen keittiöstä. Sitä varten on asennettava poistoilmakanava, joka johtaa käytetyn ilman ulos.

**Tärkeää:** Poistoputki ostetaan lisävarusteena.

## **Yleiset tiedot**

Tuuletin on suunniteltu käytettäväksi joko ulos poistavana tai huoneilmaan palauttavana. Viimemainittu vaatii hiilisuodattimien oston ja asennuksen.

Liesituuletin on tarkoitettu kiinteästi asennettavaksi pystysuoralle seinälle kaasu-, induktio- tai keraamisen keittotason yläpuolelle.

Liesituulettimessa on valot ja moottori, jonka voi säätää 3 eri nopeudelle.

## **HUOMIO:**

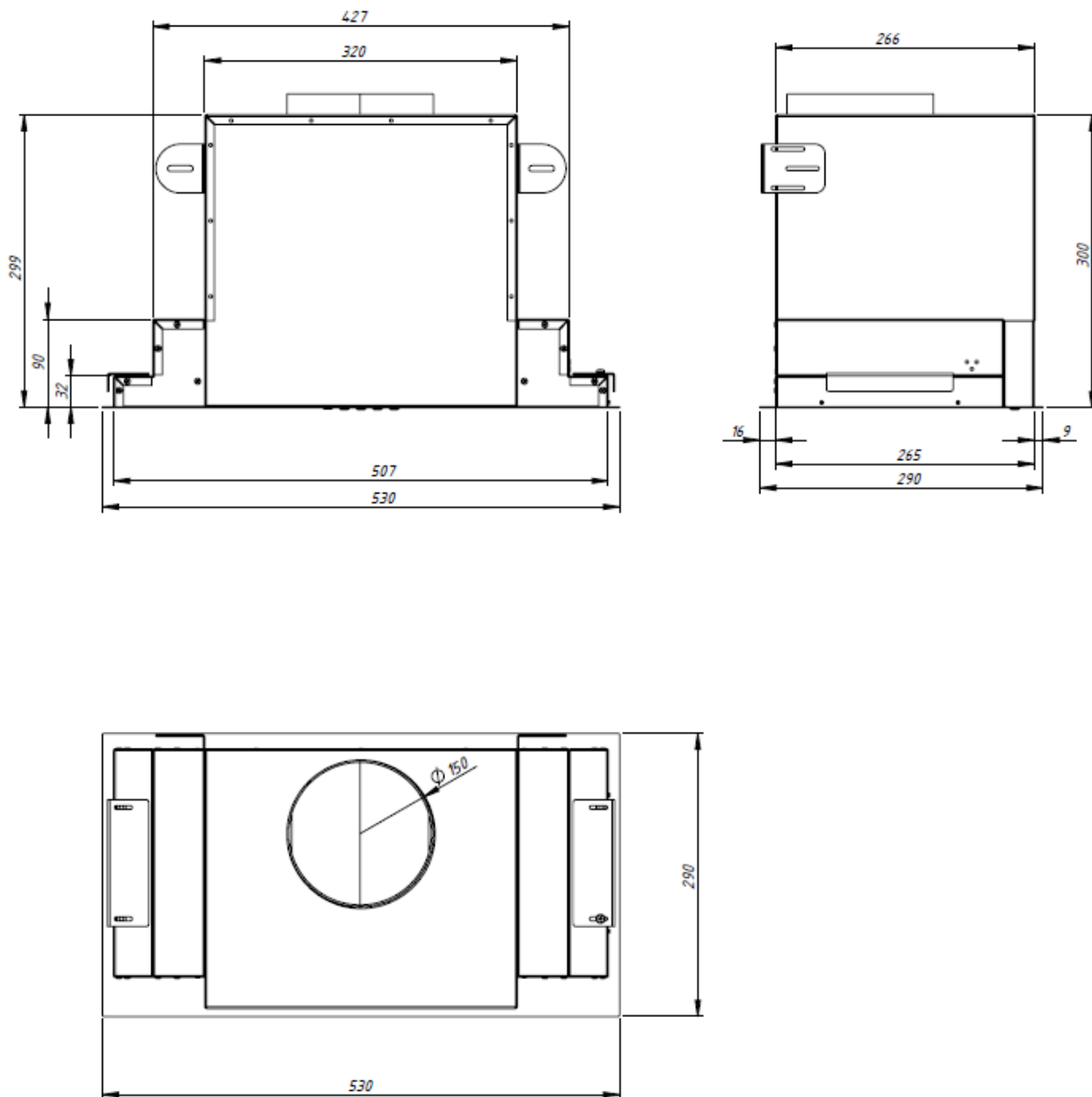
Ennen asennusta on tutkittava tarkkaan, onko tuotteessa vaurioita. Jos niitä löytyy, otetaan yhteys siihen liikkeeseen, josta tuote ostettiin.

Lue perusteellisesti asennusohjeet läpi.

- Käytä ainoastaan voimassa olevat lait ja määräykset täyttäviä materiaaleja.
- Tee mahdollisimman lyhyt poistoputki. Mitä pidempi putki, sitä huonompi imuteho.
- Käytä mahdollisimman vähän kulmaputkia.
- Vältä putken halkaisijan muuttamista. Se heikentäisi imukykyä voimakkaasti ja nostaisi äänitasoa merkittävästi.

Valmistajaa/jakelijaa ei voida pitää vastuullisina imutehon ja äänitason ongelmista, jos yllä olevia ei noudateta. Jos ohjeita ei ole seurattu, takuu raukeaa.

## Mittapiirros



## Asennus

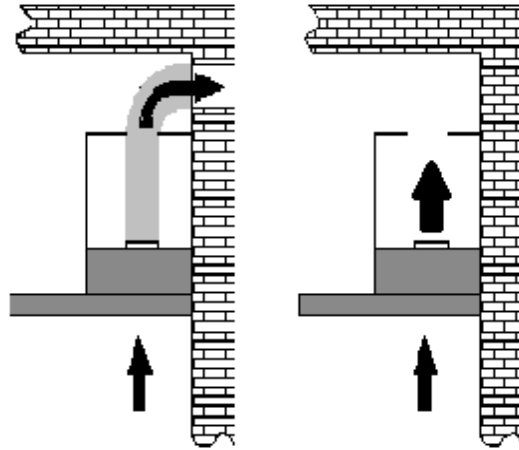
Liesituulettimen voi asentaa kahdella tavalla:

1. Ulos poistavana (piirustus 2a) – jolloin ilma johdetaan rakennuksesta ulos ja liesituuletin liitetään halkaisijaltaan 150 mm olevan poistoputken kautta ulkoilmaan.
2. Huoneilmaan palauttavana (piirustus 2b) – jolloin ilma palautuu liesituulettimesta takaisin huoneeseen. Ilman kierrätys vaatii hiilisuodattimen käyttöä (piirustus 1).



Piirustus 1

Ilmaa kierrättävässä ratkaisussa on välttämätöntä käyttää aktiivihiilisuodatinta (piirustus 1). Hiilisuodatin poistaa ilmasta hajut ennen kuin ilma palautetaan takaisin keittiöön. Kaappiin pitää tehdä aukko. Hiilisuodatin on vaihdettava vähintään kolmen kuukauden välein (se riippuu myös siitä, miten intensiivisesti keittotasolla laitetaan ruokaa).

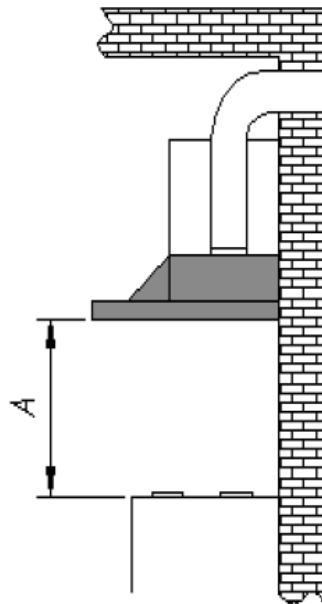


a) ULOSPUHALLUS      b) IMEYTYS

Piirustus 2

### Kiinnitys

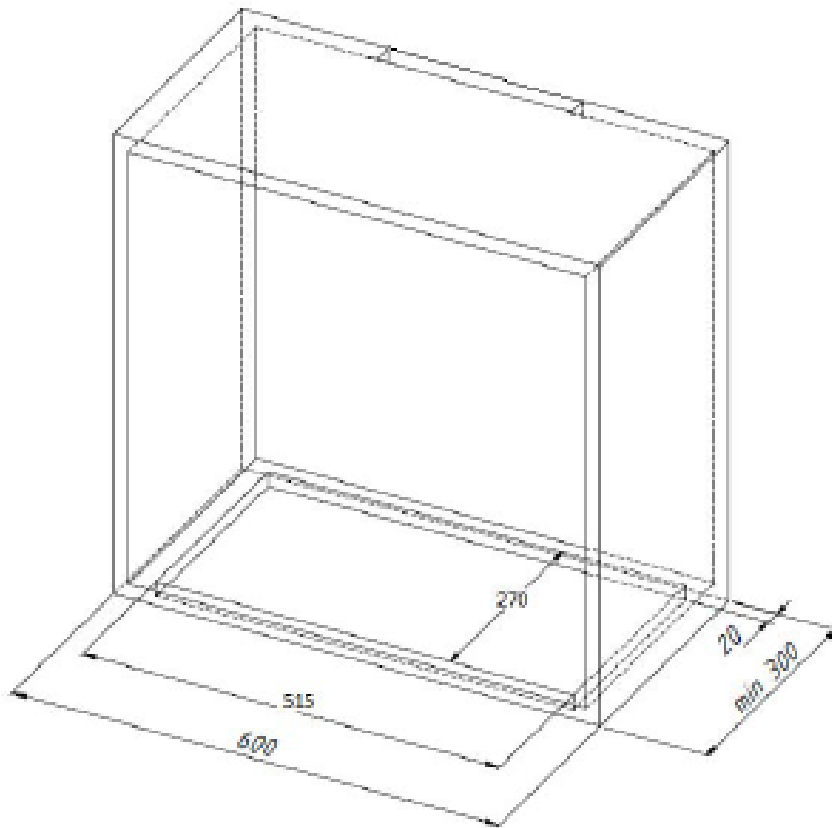
Liesituulettimen alareunan ja keittotason välisen etäisyyden A pitää olla vähintään 60 cm, jos kyseessä on kaasutaso ja 40 cm, kun käytetään tavallista induktio- tai keraamista keittotasoa (piirustus 3). Liesituulettimen asennuksessa on noudatettava voimassa olevia ilmanpoistomääräyksiä.



Piirustus 3

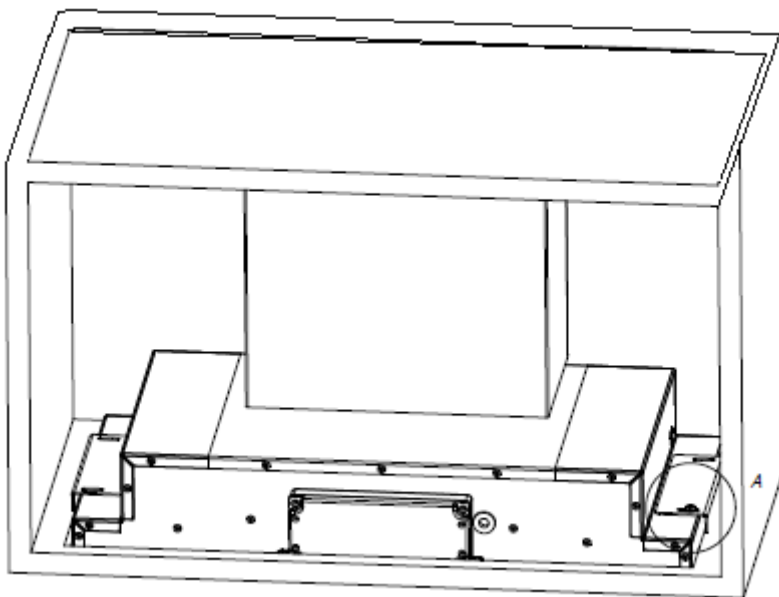
Kaapin minimimitat ovat 600x300x660 mm.

Pohjaan on leikattava alla olevan kuvan mukainen aukko 515x270 mm (piirustus 4).

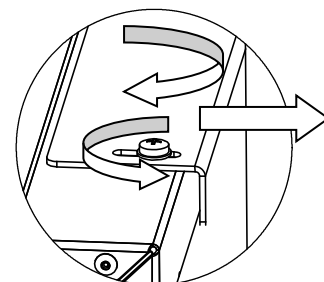


Piirustus 4

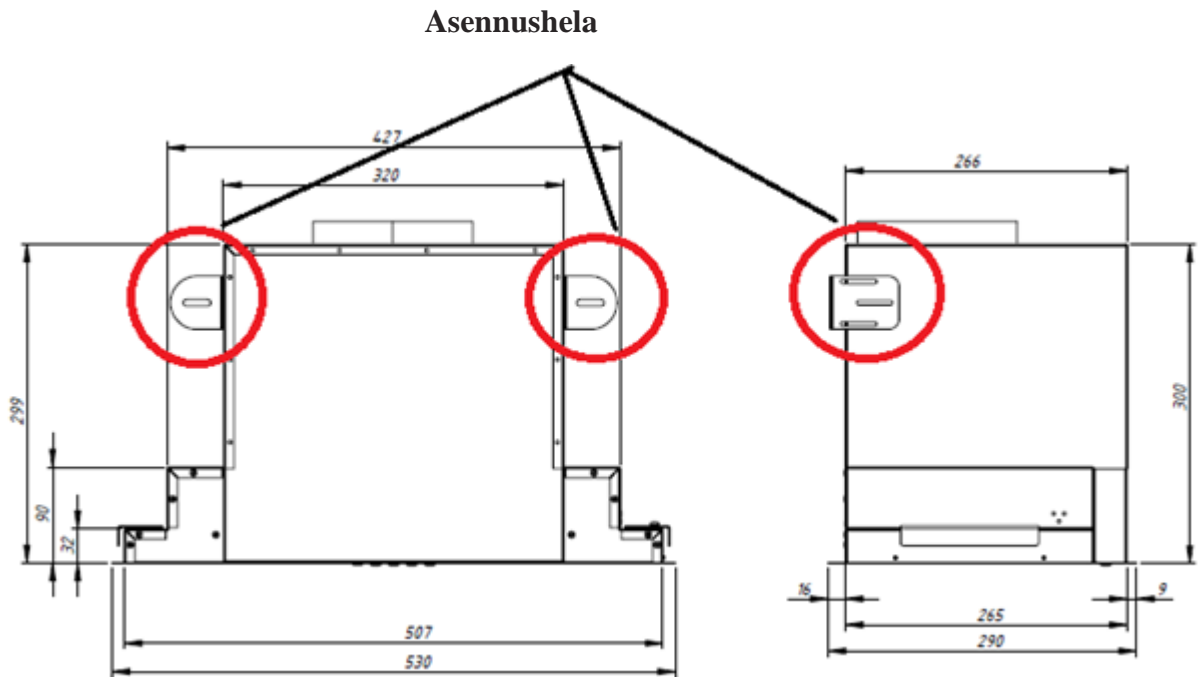
- Liesituuletin asetetaan kaappiin.
- 4 ruuvia M4x10 avataan ja kiinnityslistat vedetään kohti seinää kunnes ne ovat kokonaan kaapin alla. Seuraavaksi ruuvit kiristetään niin, että levyt painuvat paikoilleen (piirustus 5).



Piirustus 5



- Liesituuletin voidaan kiinnittää kaappiin myös takaseinästä käyttäen heloja, jotka ovat mukana laatikossa (piirustus 6).



Piirustus 6

## Käyttö

Liesituulettimessa on mekaaninen ohjauspaneeli painikkein.



**A                      B                      C                      D                      E**

Piirustus 7

Ohjaus (piirustus 7):

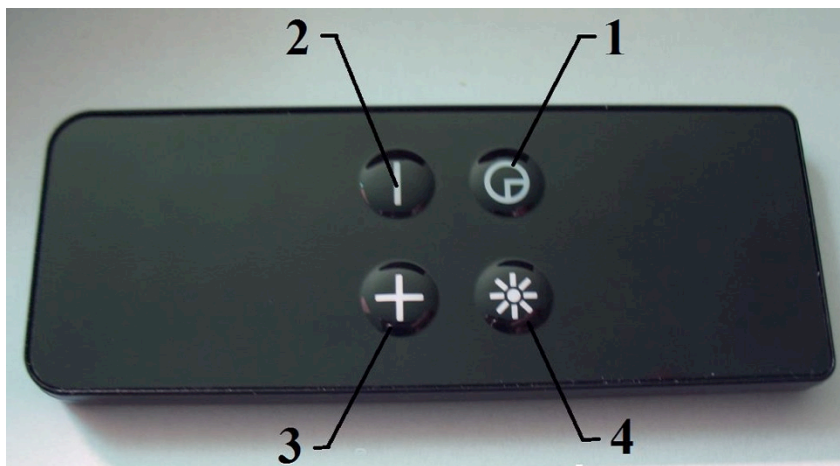
- A – kaukosäätimen diodi
- B – sytyttää ja sammuttaa valon
- C – Nopeus 1
- D – Nopeus 2
- E – Nopeus 3

## Ajastin (TIMER)

Ajastimen käynnistämiseen on käytettävä kaukosäädintä:

- Valitse sopiva nopeus
- Paina ajastimen painiketta
- Ajastin on nyt käynnistetty ja liesituuletin sammuu automaattisesti 15 minuutin kuluessa.

## **Kaukosäädin:**



Piirustus 8

## Painikkeiden toiminta (piirustus 8)

1 – AJASTIN

Käynnistää ajastetun toiminnan

2 – MIINUS

Säätää liesituulettimen nopeuden alaspäin sammutukseen asti

3 – PLUS

Käynnistää tuulettimen ja säätää sen nopeutta ylös,

4 – VALO

Valon sytytys ja sammutus

## Nopeudet

Pienintä ja keskitasoista nopeutta käytetään normaalioloissa ja kun höyryn määrä on vähäinen, kun taas suurinta nopeutta käytetään, kun höyryä ja käryä on runsaasti, esim. kun jotain paistetaan. On tärkeää käynnistää tuuletin 5 minuuttia ennen ruoan laitton aloittamista. Se tekee tuulettimen toiminnasta tehokkaampaa.

## Valot

Valaistus koostuu kahdesta SMD LED-polttimosta, kummankin teho on 2 W (piirustus 9).



Piirustus 9

### Lamppujen vaihtaminen

1. Irrota liesituuletin sähkövirrasta.
2. Paina poltinta sisään ja käännä sitä noin 45° vastapäivään.
3. Irrota käytetty poltin.
4. Aseta uusi poltin sisään (tarkista tiedot tyyppikilvestä) tekemällä edellinen kohta päinvastaisessa järjestyksessä.
5. Kytke liesituulettimeen virta.

## Puhdistus ja hoito

Liesituulettimen säännöllinen puhdistus ja hoito varmistaa tuulettimen hyvän suorituskyvyn, virheettömän toiminnan sekä pitkän käyttöiän. Liesituuletin on puhdistettava vähintään kerran kuukaudessa palovaaran ehkäisemiseksi.

Huolehdi erityisesti metallisuodattimien puhdistamisesta ja aktiivihiilisuodattimen vaihdosta valmistajan suositusten mukaisesti.

Ennen puhdistusta on tuulettimen virransaanti katkaistava ottamalla pistoke irti pistorasiasta.

Puhdista liesituuletin ulkopuolelta pyyhkimällä se kostealla liinalla ja miedolla astianpesuaineella. Kalkinpoistoaineiden, wc-puhdistusaineiden ja vastaavien käyttö voi vahingoittaa metallipintoja tai maalia ja johtaa takuun raukeamiseen.

### Rasvasuodattimet

Rasvasuodatin puhdistetaan kerran kuukaudessa. Tämä voi toki vaihdella liesituulettimen käytön mukaan.

Rasvasuodatin irrotetaan puhdistusta varten se irrotetaan ja pestään kuumalla vedellä, johon on lisätty rasvaa irrottavaa pesuainetta tai se pestään astianpesukoneessa pystyasennossa. Rasvasuodatin saattaa värjäytyä konepesussa.

Rasvasuodatinta on puhdistamisen aikana käsiteltävä varovasti niin, ettei se vaurioidu. Huuhtelun ja kuivumisen jälkeen suodatin asetetaan paikalleen liesituulettimeen.

Jos rasvasuodatinta ei puhdisteta säännöllisesti, se kuluu nopeammin ja liesituuletin voi menettää tehoaan.



## **Ecodesign**

Europarlamentin uusien, 1. tammikuuta 2015 voimaan astuneiden säädösten - sekä EU65 "Energiamerkinnät" että EU66 "Ecodesign"- seurauksena kaikki Witt-liesituulettimet on mukautettu näihin uusiin energiamerkintävaatimuksiin.

Kaikki liesituulettimet on nyt varustettu uudella elektroniikalla, kuten imutehon ajastinyksiköllä imutehon ylittäessä 650 m<sup>3</sup>/h. Tämä koskee kaikkia malleja, joissa on sisäänrakennettu moottori ja 650 m<sup>3</sup>/h ylittävä imuteho. Ajastinyksikkö muuttaa automaattisesti suurimmalta teholta toiseksi suurimmalle 5 minuutin kuluttua. Myös

ulkoisella moottorilla varustetuissa liesituulettimissa on tämä ajastin, joka automaattisesti muuttaa tehokkaimman imun toiseksi tehokkaimmaksi, kun imuteho ylittää 650 m<sup>3</sup>/h. Ulkoiset moottorit, joiden teho on yli 650 m<sup>3</sup>/h sekä korkeimmalla että toiseksi korkeimmalla tasolla, vaihtavat alemmalle tasolle 7 minuutin kuluttua.

Valmiustilassa liesituulettimen sähkönkulutus on alle 0,5 W.

## **Takuu**

Uudelle liesituulettimellesi myönnetään 2 vuoden reklamaatio-oikeus valmistus- ja materiaalivirheille dokumentoidusta ostopäivästä alkaen. Takuu kattaa materiaalit, työpalkat ja ajon. Kääntyessäsi huollon puoleen, ilmoita liesituulettimesi nimi ja sarjanumero. Nämä tiedot ovat tyyppikilvessä. Kirjoita tiedot valmiiksi tähän käyttöohjeeseen, niin ne ovat tarvittaessa helposti käsillä. Tiedot auttavat huoltoasentajaa löytämään helpommin oikeat varaosat.

### **Takuu ei kata:**

- Vikoja ja vahinkoja, joiden syynä ei ole tuotanto- tai materiaalivirhe.
- Jos laitteessa on käytetty muita kuin alkuperäisiä varaosia.
- Jos käyttöoppaan ohjeita ei ole noudatettu.
- Jos asennusta ei ole tehty ohjeiden mukaisesti.
- Jos tuotteen on asentanut tai sitä on korjannut ammattitaidoton henkilö

## **Kuljetusvauriot**

Kuljetusvaurio, joka todetaan tuotteen myyjän toimituksessa asiakkaalle, on yksinomaan asiakkaan ja myyjän välinen asia. Niissä tapauksissa, joissa asiakas on itse vastannut tuotteen kuljetuksesta, ei toimittaja ota mitään vastuuta mahdollisista kuljetusvaurioista. Mahdollisesta kuljetusvauriosta on ilmoitettava välittömästi ja viimeistään 24 tunnin kuluessa siitä, kun tavara on toimitettu. Muussa tapauksessa asiakkaan vaatimukset hylätään.

## **Aiheettomat huoltokäynnit**

Jos kutsutte huollon, ja osoittautuu, että olisitte itse voineet korjata vian, esimerkiksi noudattamalla tämän käyttöoppaan ohjeita tai vaihtamalla sulakekaappiin sulakkeen, tulevat huoltokäynnin kustannukset teidän itsenne maksettaviksi.

## **Osto yrityskäyttöön**

Osto yrityskäyttöön on jokainen osto, jossa laitetta ei käytetä yksityisessä kotitaloudessa vaan sitä käytetään yritystoimintaan tai sitä muistuttavaan tarkoitukseen (ravintola, kahvila, ruokala, jne.), tai vuokraukseen tai muuhun toimintaan, jossa sillä on useampia käyttäjiä.

Yrityskäyttöön tehdyille ostoille ei myönnetä mitään takuuta, koska tämä tuote on tarkoitettu yksinomaan tavalliseen kotitalouteen.

**Huolto**

Kun tarvitset huoltoa tai varaosia, ole hyvä ja ota yhteys Witt Finlandiin tai keskushuoltoomme Piketaan. Näistä sinut ohjataan lähimpään huoltoon.

Witt Finland, sp: [info@witt.fi](mailto:info@witt.fi), puh: 093 157 9150  
Piketa, sp: [piketa@piketa.fi](mailto:piketa@piketa.fi), puh: 03 2333 277





Witt Karma53 – 170824