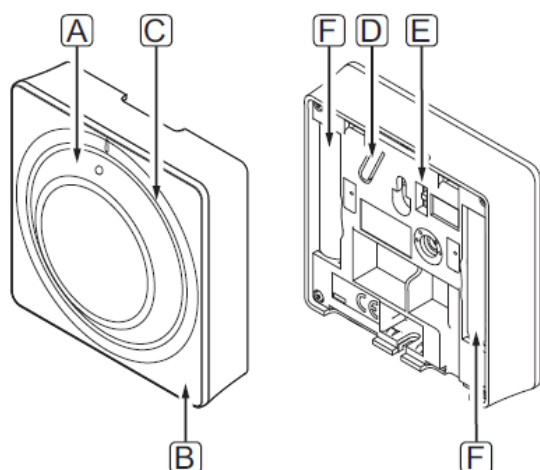


## Termostat T-165

Under normal drift lyser en diskret indikatorlampe i ca. 60 sekunder, hvis der er behov for varme eller køling.

På illustrationen nedenfor vises termostatsens dele.



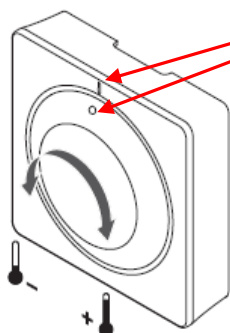
Pos.	Beskrivelse
A	Drejevælger til indstilling af rumtemperatur
B	Indikatorlampe, der angiver behov for varme eller køling
C	Baggrundsbelysning
D	Registreringsknap
E	Kontakt til deaktivering af timer
F	Batterier

## T-165 justering af temperatur

Temperaturen ændres ved at justere sætpunktet på termostaten til en værdi på mellem 5 og 35 °C.

Brug termostatsens drejevælger til at justere temperaturen. Baggrundsbelysningen lyser, når drejevælgeren drejes. Det slukker efter ca. 10 sekunder inaktivitet.

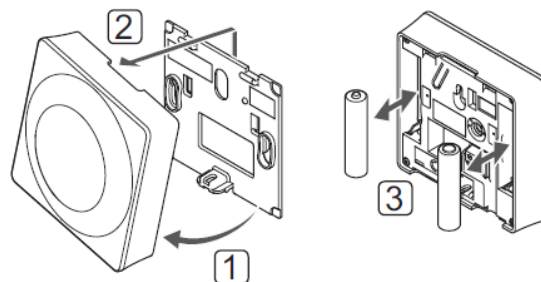
Illustrationen nedenfor viser, hvordan termostatsens sætpunkt for temperatur indstilles.



Udskift termostatsens batterier, når indikatorlampen inde i termostaten blinker to gange under et behov for opvarmning eller nedkøling.

Termostaten udfører derefter en selvtest i ca. 10 sekunder, når batterierne er blevet isat. Systemet vil være blokeret for indgang, og termostatsens indikatorlampe blinker under denne periode.

Illustrationen nedenfor viser, hvordan batterierne udskiftes.



1. Hold termostaten i vinkel fra beslaget.
2. Fjern den fra væggen.
3. Udskift batterierne. 2 x 1,5 V, type: AAA

Når prikken på drejeskiven står ud for stregen, er rumtemperaturen indstillet til ca. 20 – 21 °C

Sådan justeres termostatsens sætpunkt for temperatur:

- Drej drejevælgeren med uret for at få en højere temperatur.
- Drej drejevælgeren mod uret for at få en lavere temperatur.